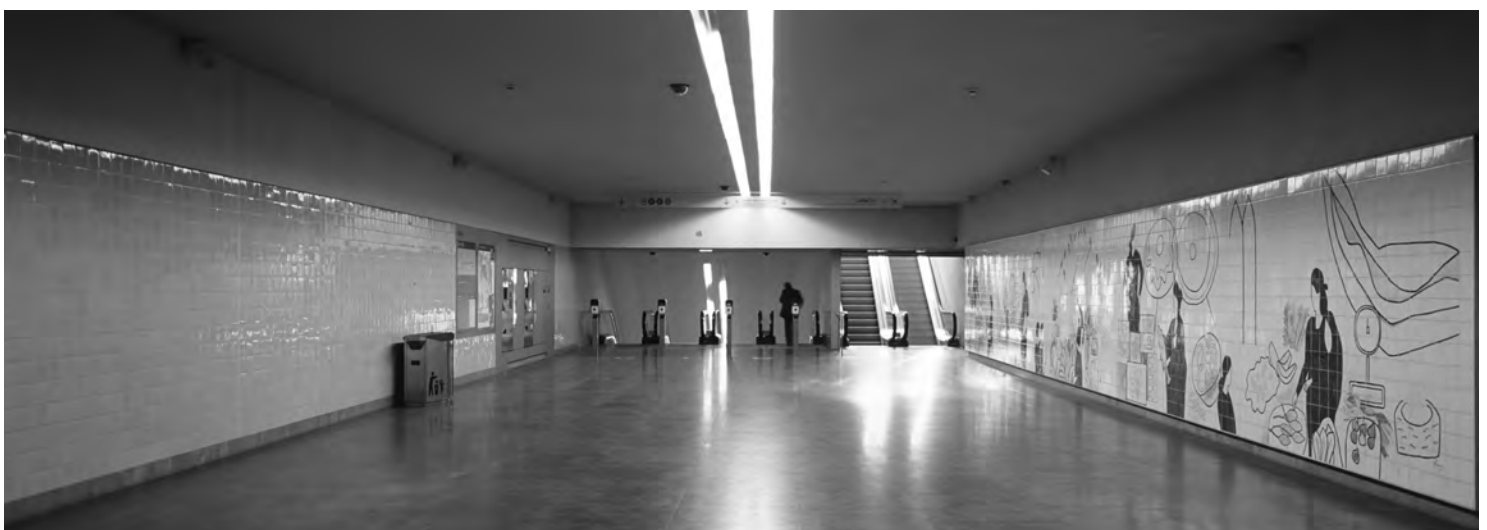
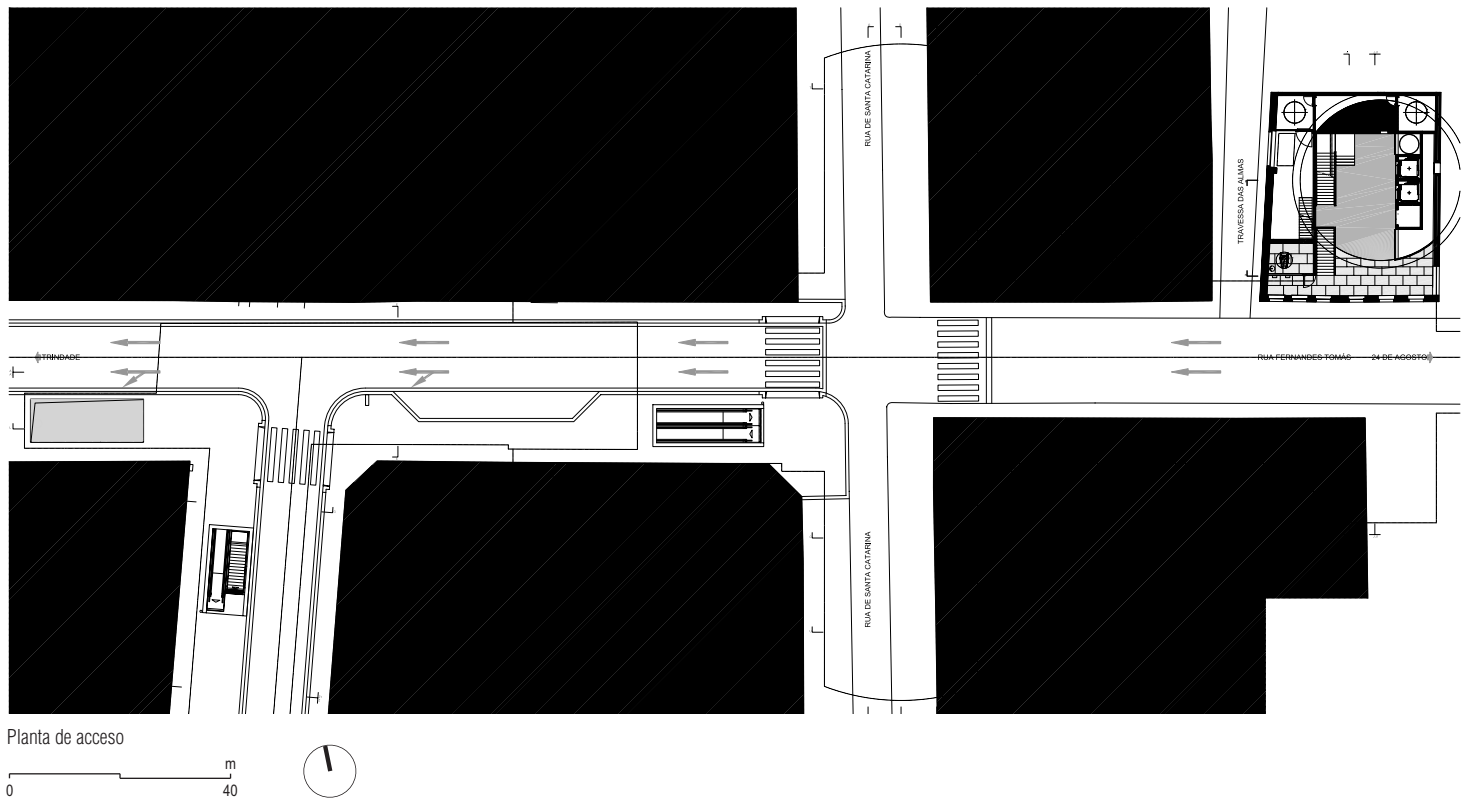


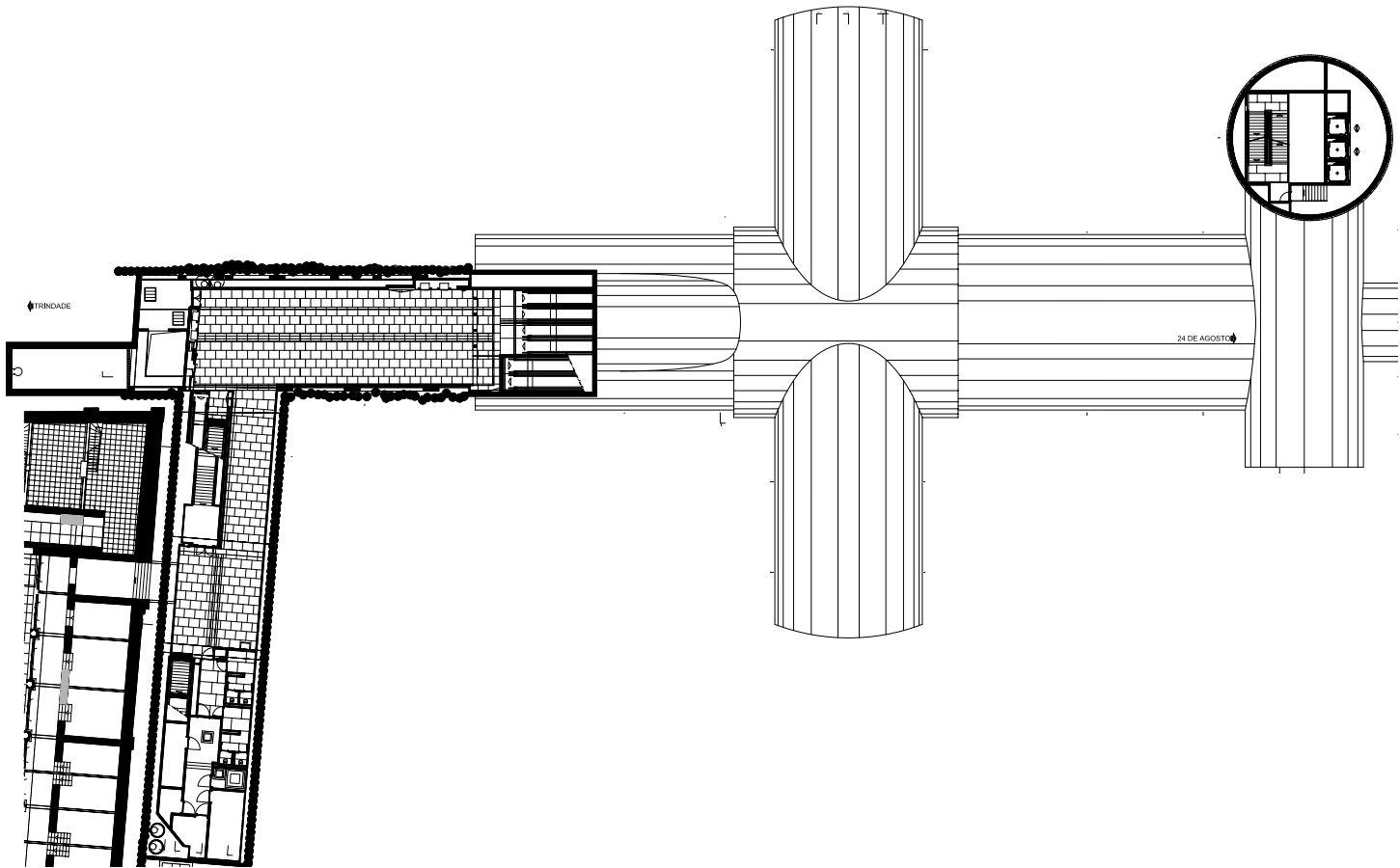
# ESTACIÓN BOLHÃO

Eduardo Souto de Moura

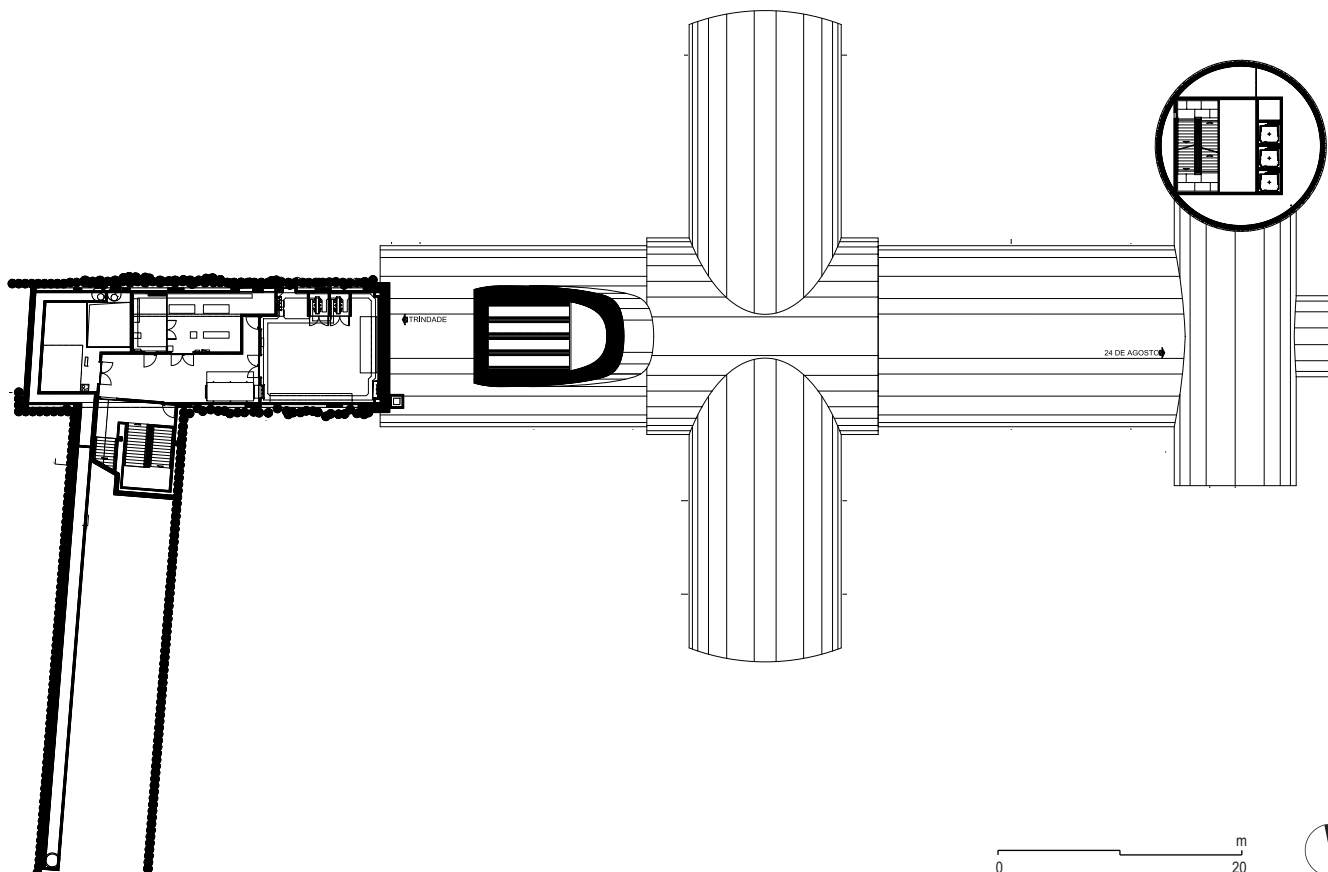


La estación Bolhão se sitúa en la Rua Fernandes Tomás, junto al Mercado do Bolhão, entre los cruces con Rua Alexandre Braga, Santa Catarina y la Travessa das Almas, en la estructura urbana de la freguesía de Santo Ildefonso. La estación es de tipo M3, es decir, consiste en tres partes: una, la estación propiamente dicha ejecutada en

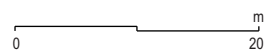
‘túnel’ y centrada con la Rua Santa Catarina. Otra, realizada con el sistema *cut and cover* que incluye el entresuelo alto, la planta de ventilación, y el nivel intermedio. Y otra ejecutada en ‘pozo’ donde se instalan los ascensores para los PMRs y la ventilación de la estación. (CVE.2/CVT.2/CVC2). La estación de Bolhão tiene siete niveles.

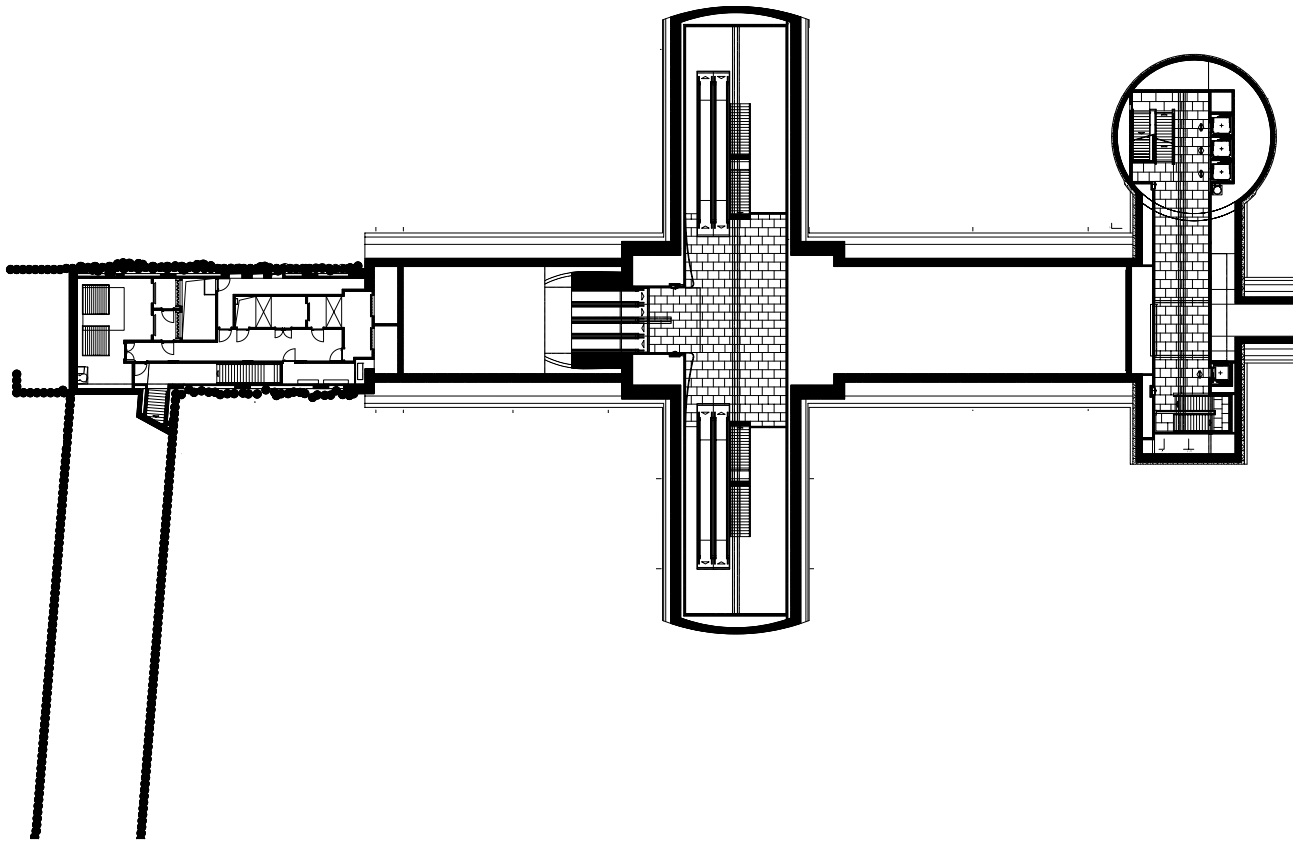


Planta -1

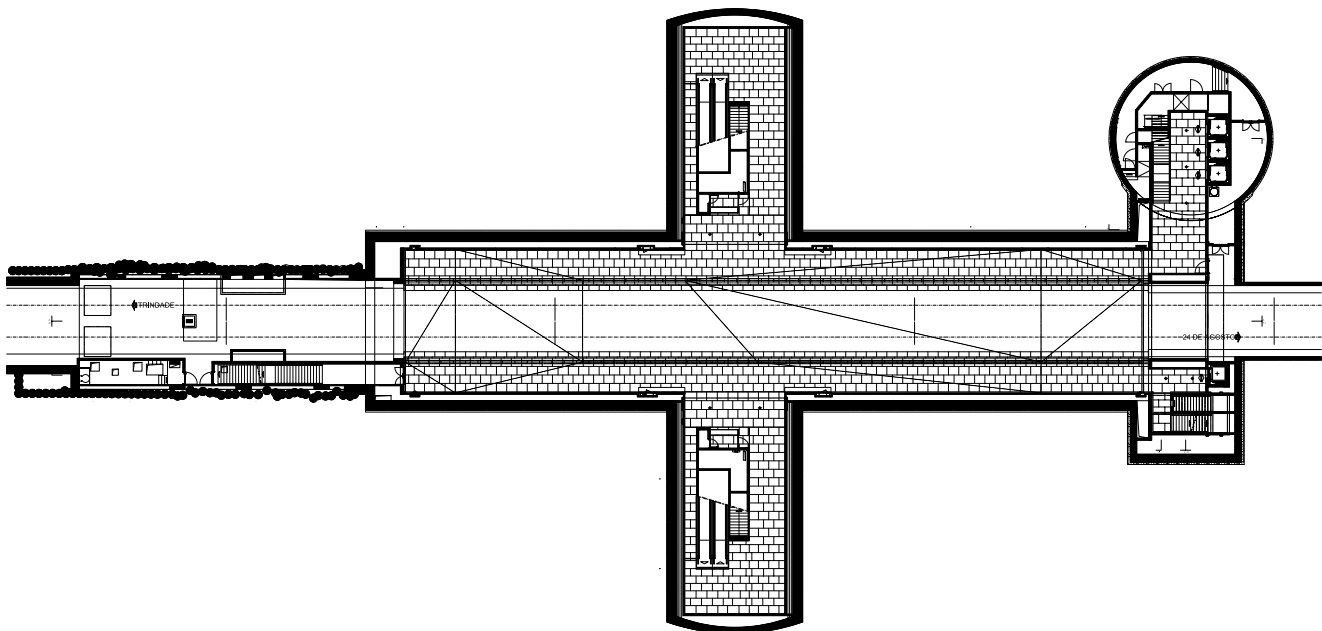


Planta -2

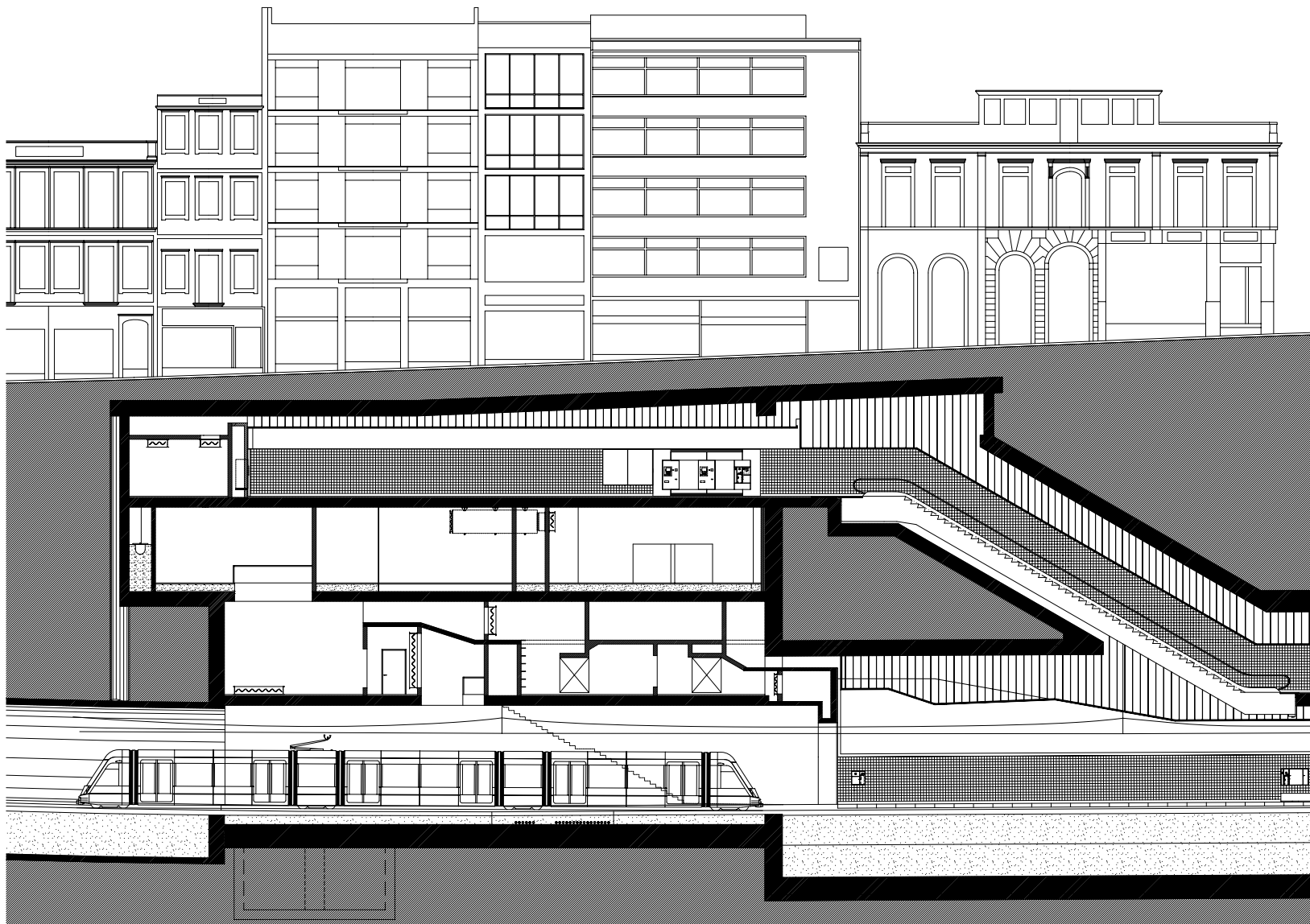




Planta -3



Planta -4



Sección 1

