

(12) NACH DEM VERTRAG ÜBER DIE INTERNATIONALE ZUSAMMENARBEIT AUF DEM GEBIET DES
PATENTWESENS (PCT) VERÖFFENTLICHTE INTERNATIONALE ANMELDUNG

(19) Weltorganisation für geistiges
Eigentum

Internationales Büro

(43) Internationales
Veröffentlichungsdatum

30. April 2015 (30.04.2015)



WIPO | PCT



(10) Internationale Veröffentlichungsnummer

WO 2015/058222 A1

(51) Internationale Patentklassifikation:
A47B 88/04 (2006.01)

(21) Internationales Aktenzeichen: PCT/AT2014/000189

(22) Internationales Anmeldedatum:
22. Oktober 2014 (22.10.2014)

(25) Einreichungssprache: Deutsch

(26) Veröffentlichungssprache: Deutsch

(30) Angaben zur Priorität:
A 824/2013 25. Oktober 2013 (25.10.2013) AT

(71) Anmelder: JULIUS BLUM GMBH [AT/AT];
Industriestrasse 1, A-6973 Höchst (AT).

(72) Erfinder: GOETZ, Christof; Hofsteigstrasse 61C, A-6890
Lustenau (AT).

(74) Anwälte: TORGLER, Paul N. et al.; Torggler &
Hofinger, Wilhelm-Greil-Strasse 16, A-6020 Innsbruck
(AT).

(81) Bestimmungsstaaten (soweit nicht anders angegeben, für
jede verfügbare nationale Schutzrechtsart): AE, AG, AL,

AM, AO, AT, AU, AZ, BA, BB, BG, BH, BN, BR, BW,
BY, BZ, CA, CH, CL, CN, CO, CR, CU, CZ, DE, DK,
DM, DO, DZ, EC, EE, EG, ES, FI, GB, GD, GE, GH, GM,
GT, HN, HR, HU, ID, IL, IN, IR, IS, JP, KE, KG, KN, KP,
KR, KZ, LA, LC, LK, LR, LS, LU, LY, MA, MD, ME,
MG, MK, MN, MW, MX, MY, MZ, NA, NG, NI, NO, NZ,
OM, PA, PE, PG, PH, PL, PT, QA, RO, RS, RU, RW, SA,
SC, SD, SE, SG, SK, SL, SM, ST, SV, SY, TH, TJ, TM,
TN, TR, TT, TZ, UA, UG, US, UZ, VC, VN, ZA, ZM,
ZW.

(84) Bestimmungsstaaten (soweit nicht anders angegeben, für
jede verfügbare regionale Schutzrechtsart): ARIPO (BW,
GH, GM, KE, LR, LS, MW, MZ, NA, RW, SD, SL, ST,
SZ, TZ, UG, ZM, ZW), eurasisches (AM, AZ, BY, KG,
KZ, RU, TJ, TM), europäisches (AL, AT, BE, BG, CH,
CY, CZ, DE, DK, EE, ES, FI, FR, GB, GR, HR, HU, IE,
IS, IT, LT, LU, LV, MC, MK, MT, NL, NO, PL, PT, RO,
RS, SE, SI, SK, SM, TR), OAPI (BF, BJ, CF, CG, CI, CM,
GA, GN, GQ, GW, KM, ML, MR, NE, SN, TD, TG).

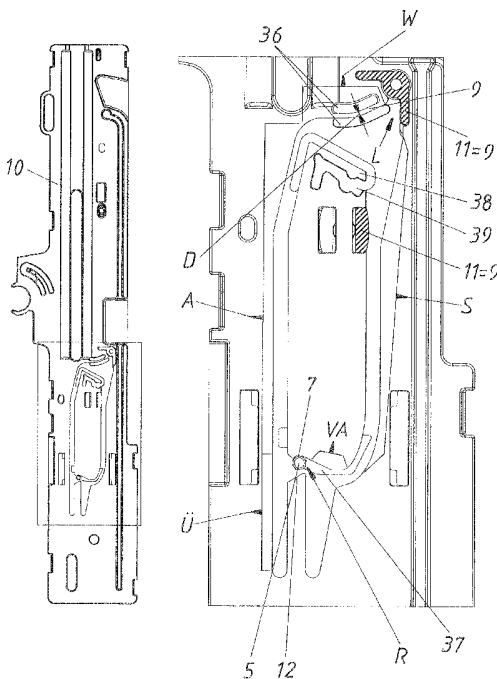
Veröffentlicht:

— mit internationalem Recherchenbericht (Artikel 21 Absatz
3)

(54) Title: DRIVE DEVICE FOR A MOVABLE FURNITURE PART

(54) Bezeichnung : ANTRIEBSVORRICHTUNG FÜR EIN BEWEGBARES MÖBELTEIL

Fig.5



(57) Abstract: The invention relates to a drive device (1) for a movable furniture part (2), comprising a force-actuated ejection element (3) for ejecting the movable furniture part (2) from a closed position (SS) into an open position (OS) and a locking device (4) for locking the ejection element (3) in a locking position (V), the locking device (4) comprising a control element (5), which is connected to the ejection element (3), and a gate (6) for the control element (5), said gate (6) having - outside an optionally present latch depression (7) - sidewall regions (8, 9) that have different hardnesses in certain sections.

(57) Zusammenfassung: Antriebsvorrichtung (1) für ein bewegbares Möbelteil (2), mit einem kraftbeaufschlagten Ausstoßelement (3) zum Ausstoßen des bewegbaren Möbelteils (2) aus einer Schließstellung (SS) in eine Offenstellung (OS) und einer Verriegelungsvorrichtung (4) zum Verriegeln des Ausstoßelements (3) in einer Verriegelungsstellung (V), wobei die Verriegelungsvorrichtung (4) ein mit dem Ausstoßelement (3) verbundenes Steuerelement (5) und eine Kulissenbahn (6) für das Steuerelement (5) aufweist, wobei die Kulissenbahn (6) - außerhalb einer gegebenenfalls vorhandenen Rastmulde (7) - bereichsweise unterschiedlich harte Seitenwandbereiche (8, 9) aufweist.

WO 2015/058222 A1

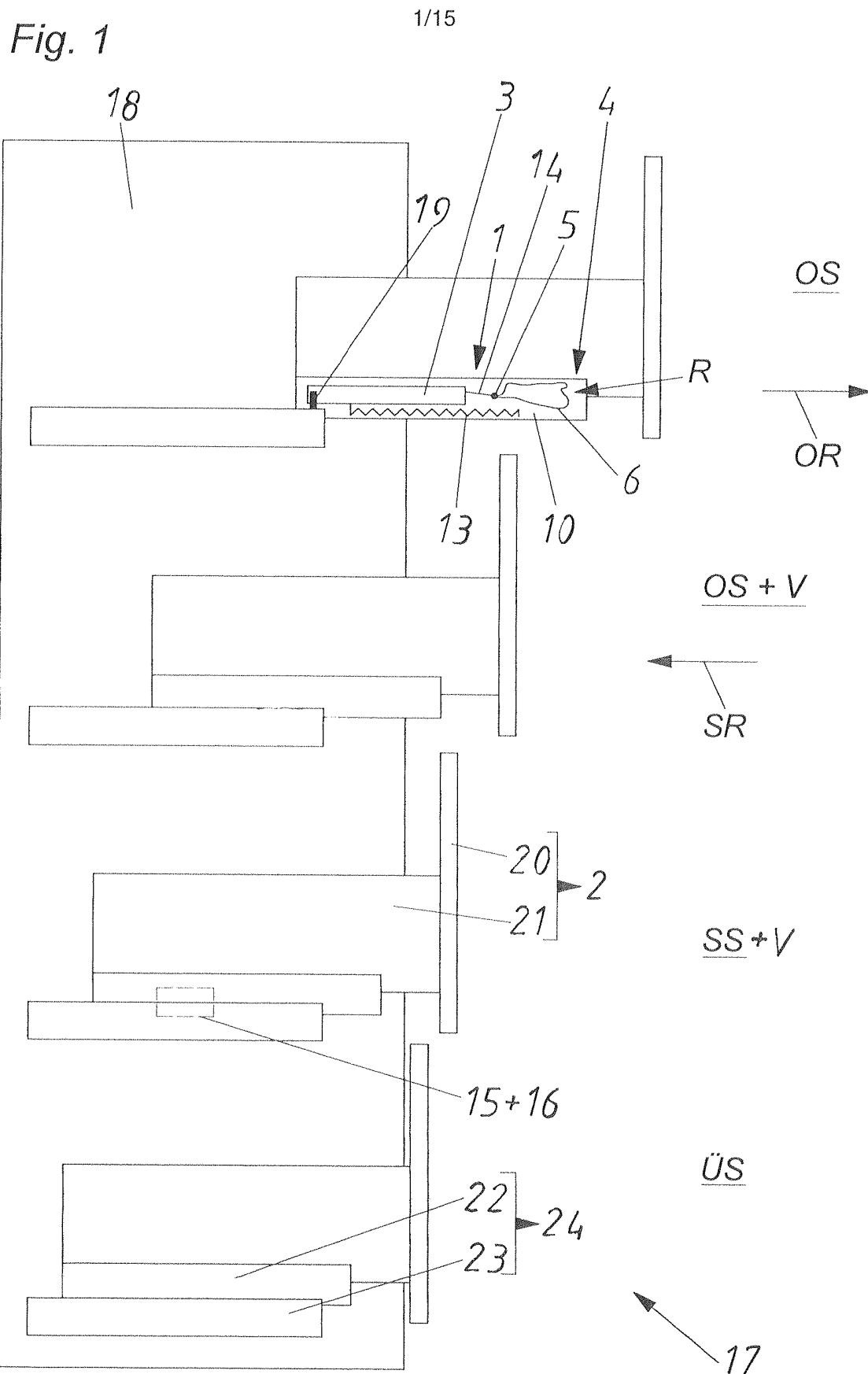
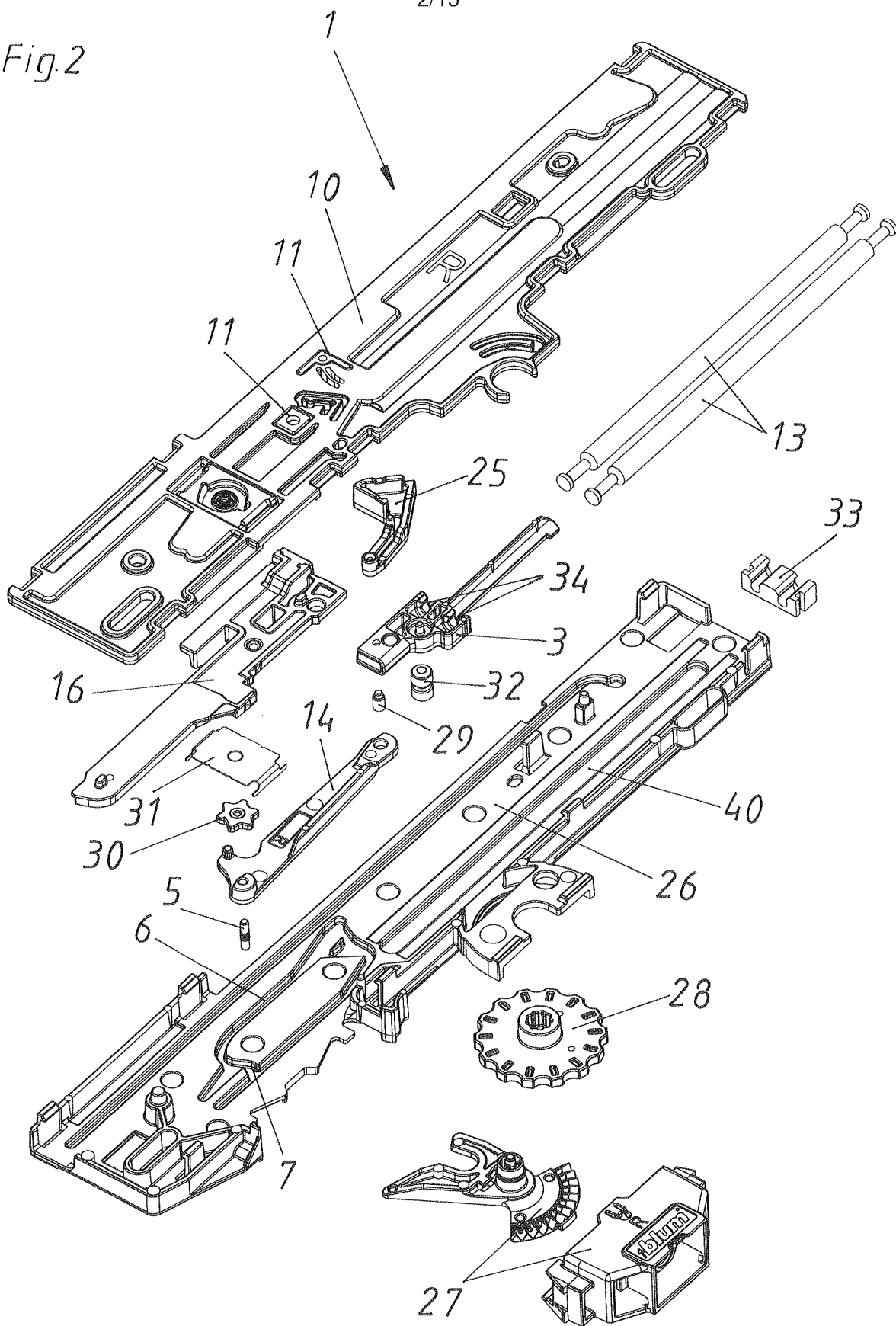
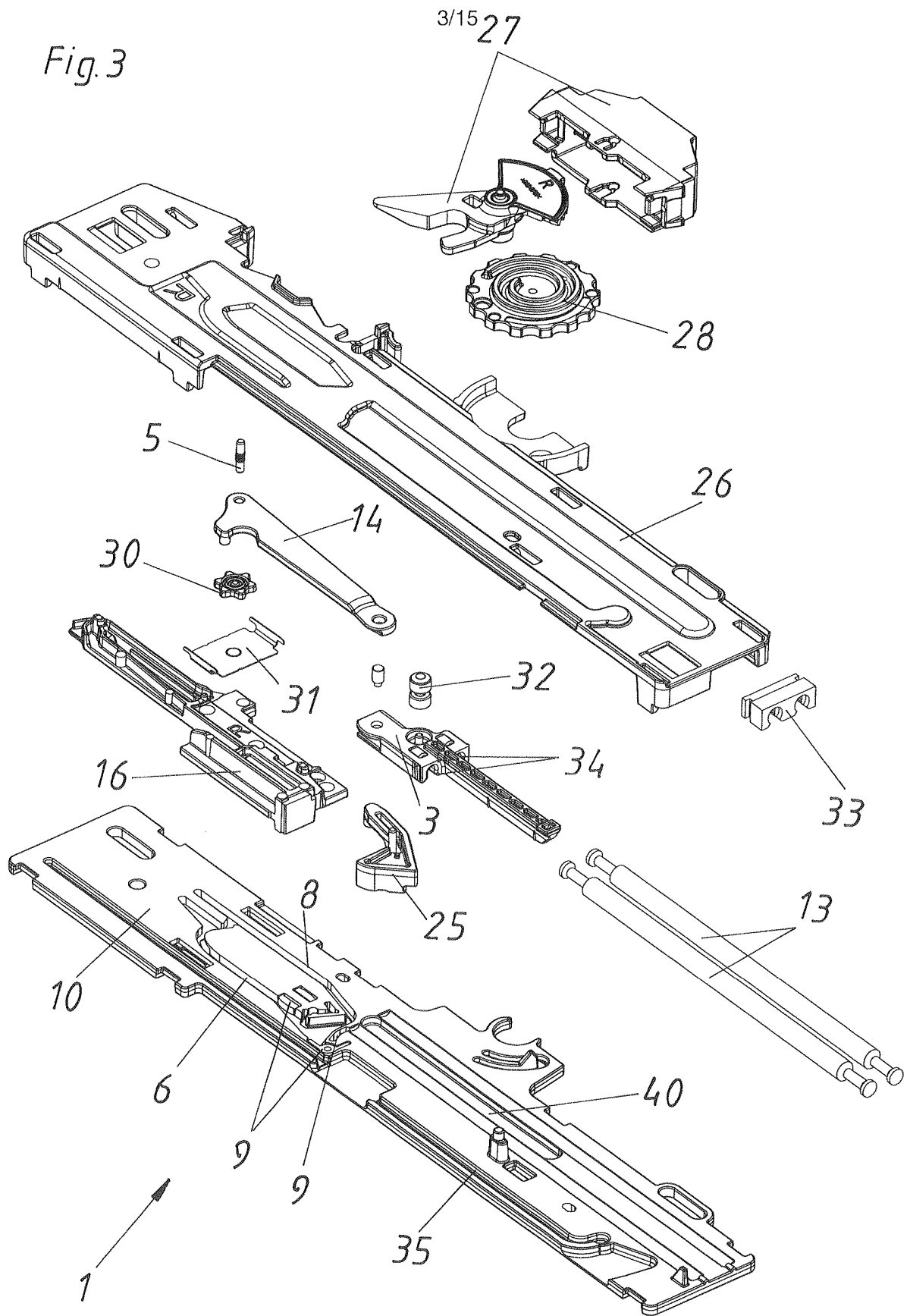


Fig.2



Ersatzblatt (Regel 26)

Fig. 3



Ersatzblatt (Regel 26)

Fig.4

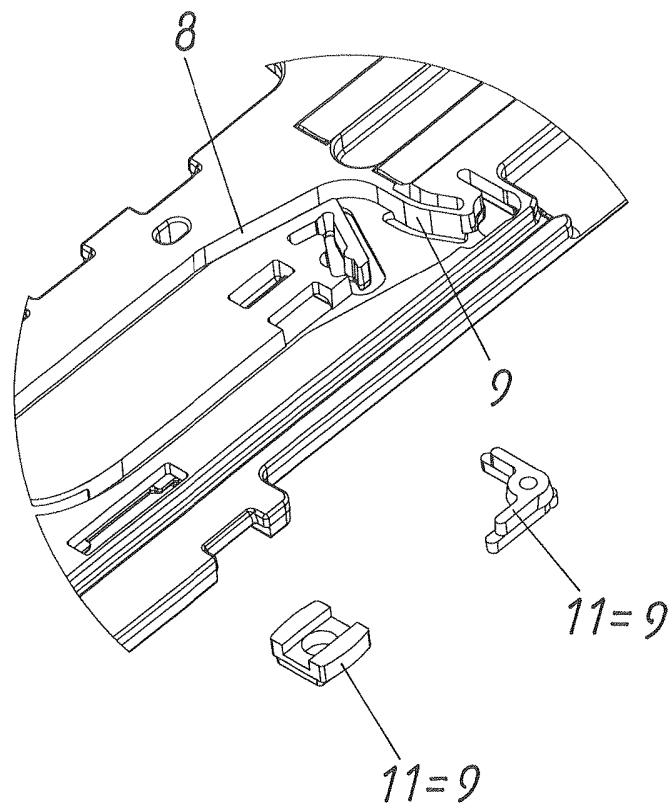
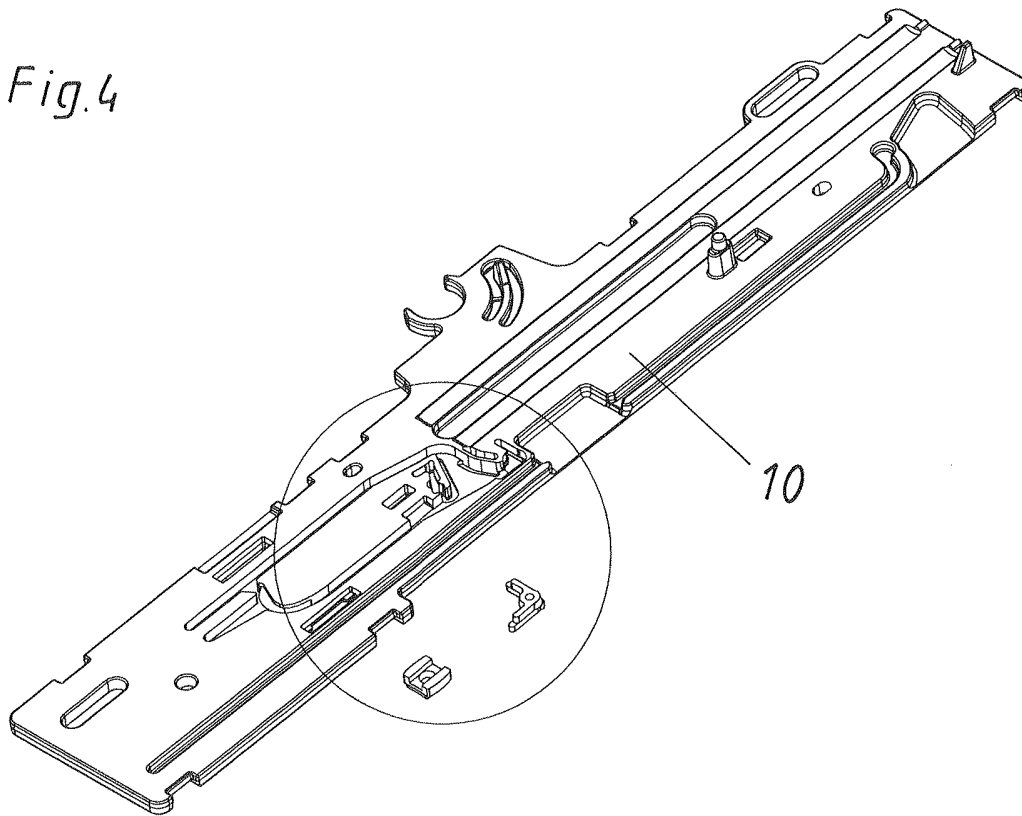


Fig. 5

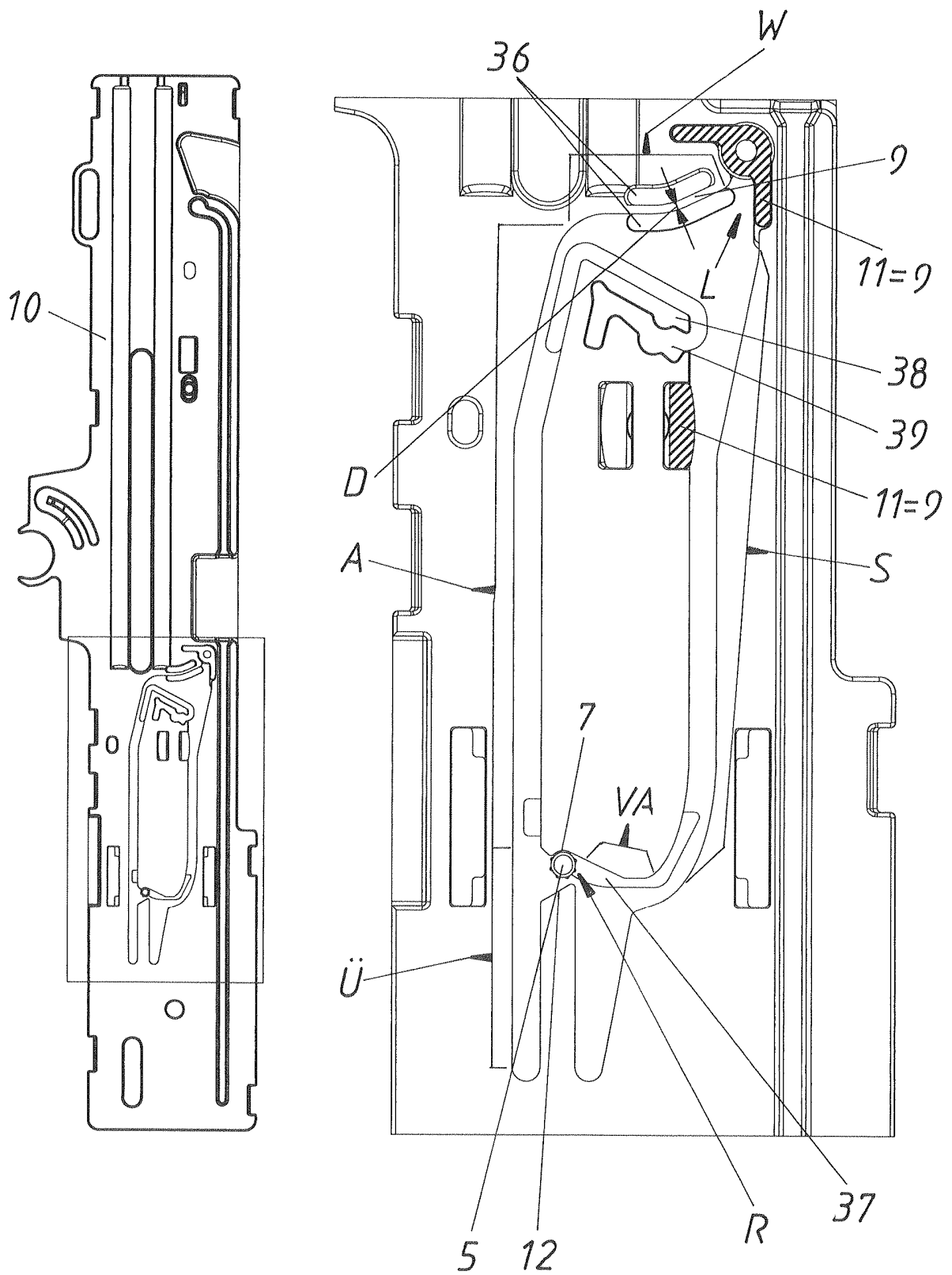


Fig.6

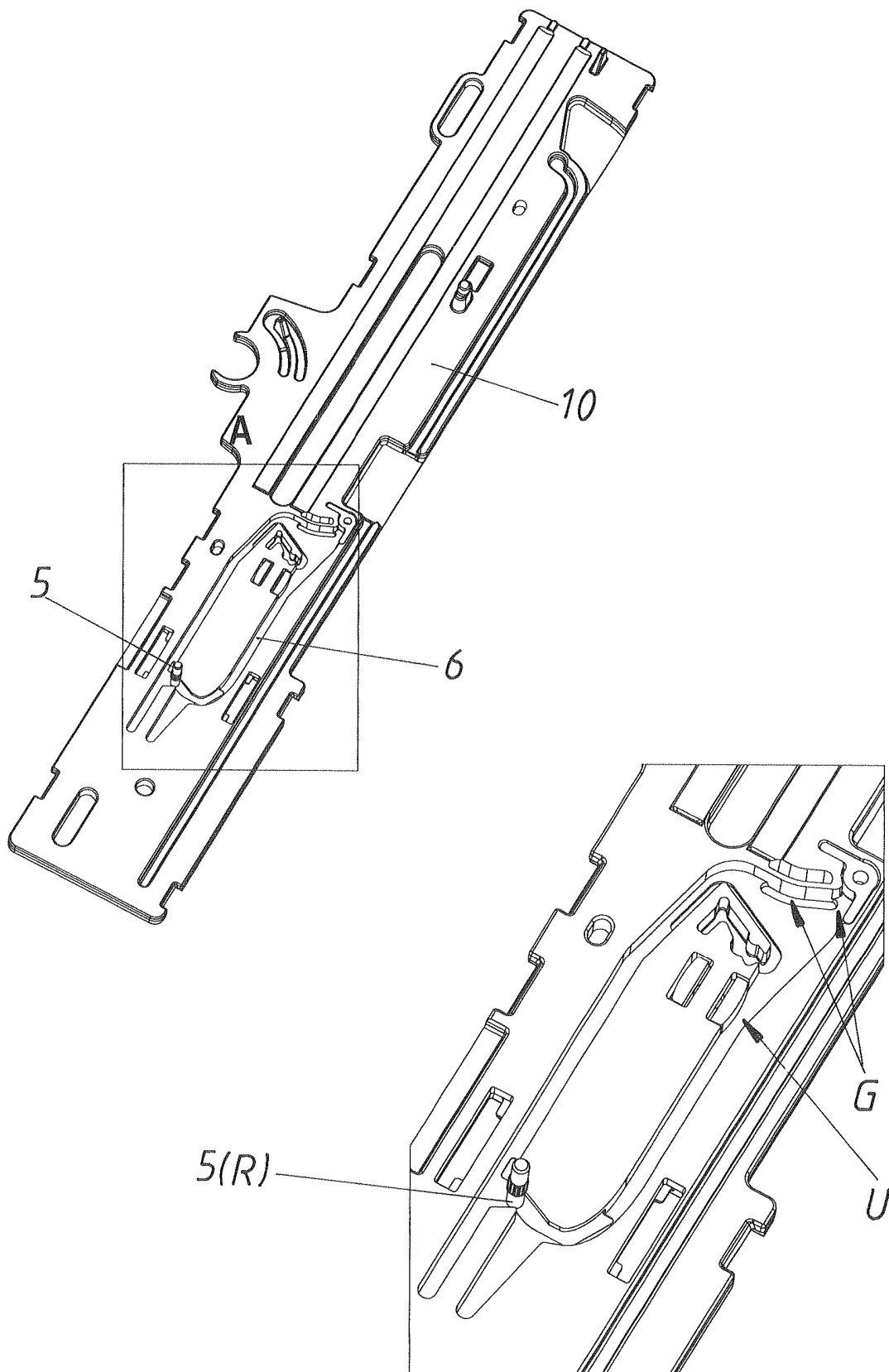
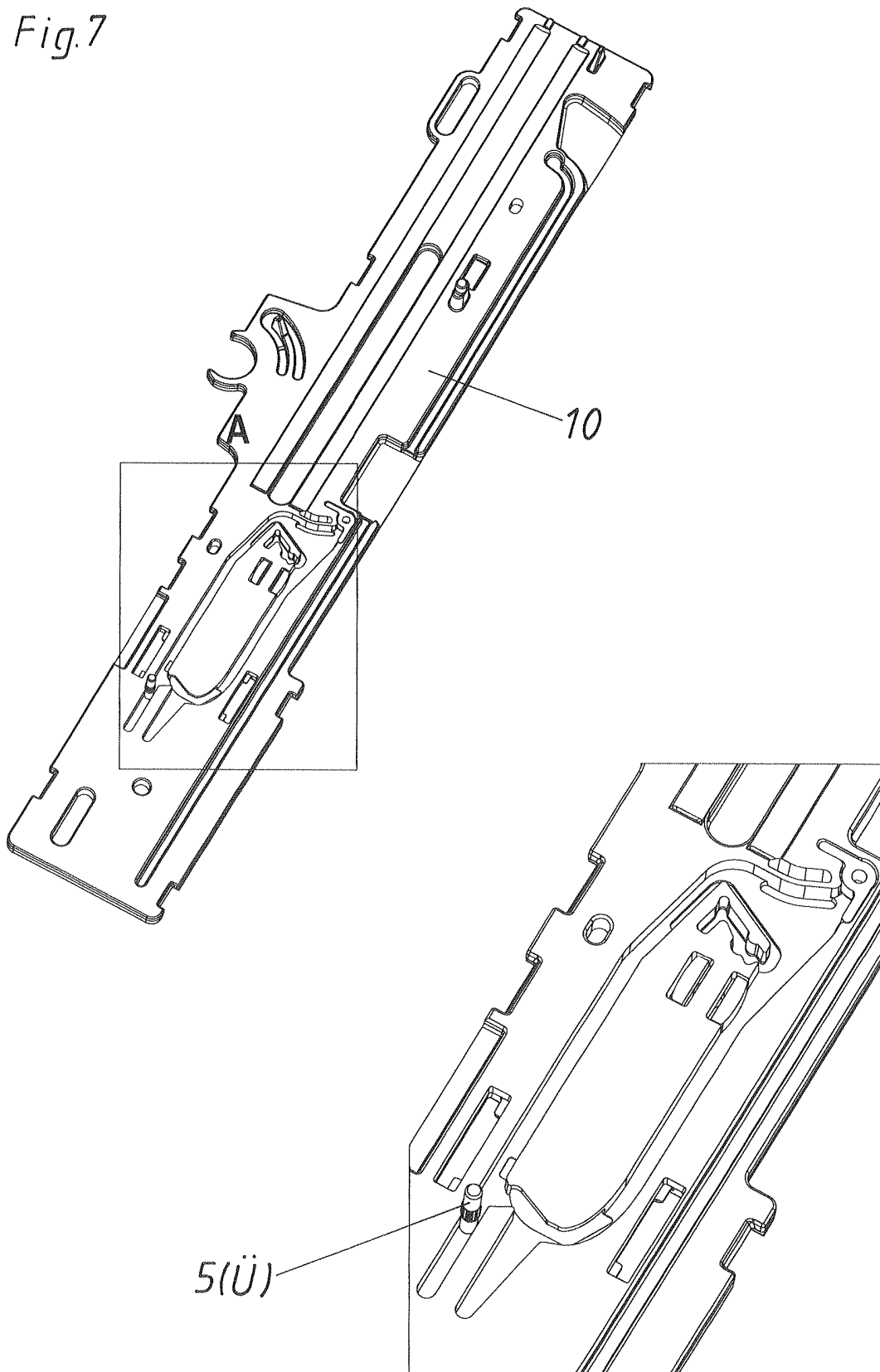


Fig.7



Ersatzblatt (Regel 26)

Fig. 8a

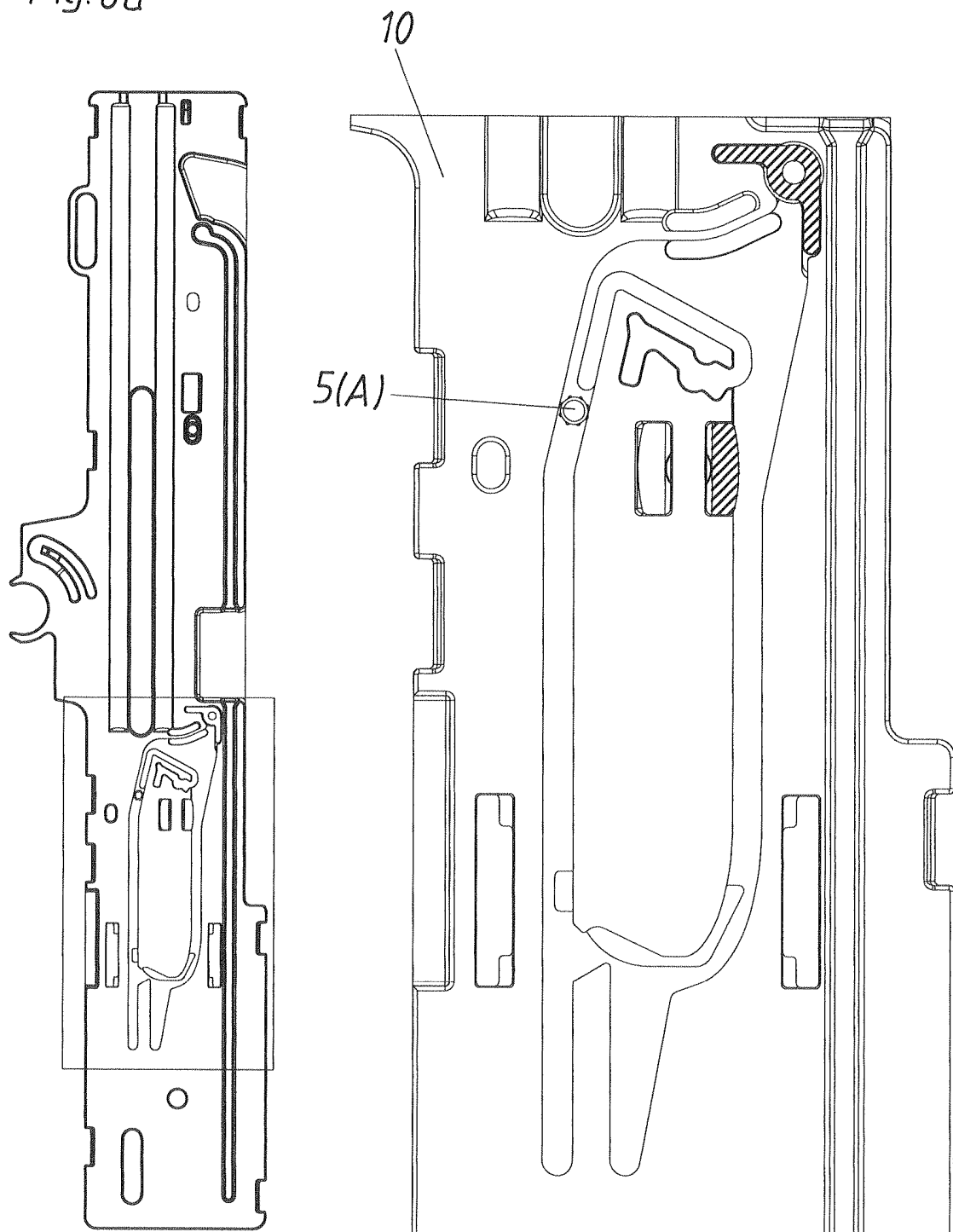


Fig. 8b

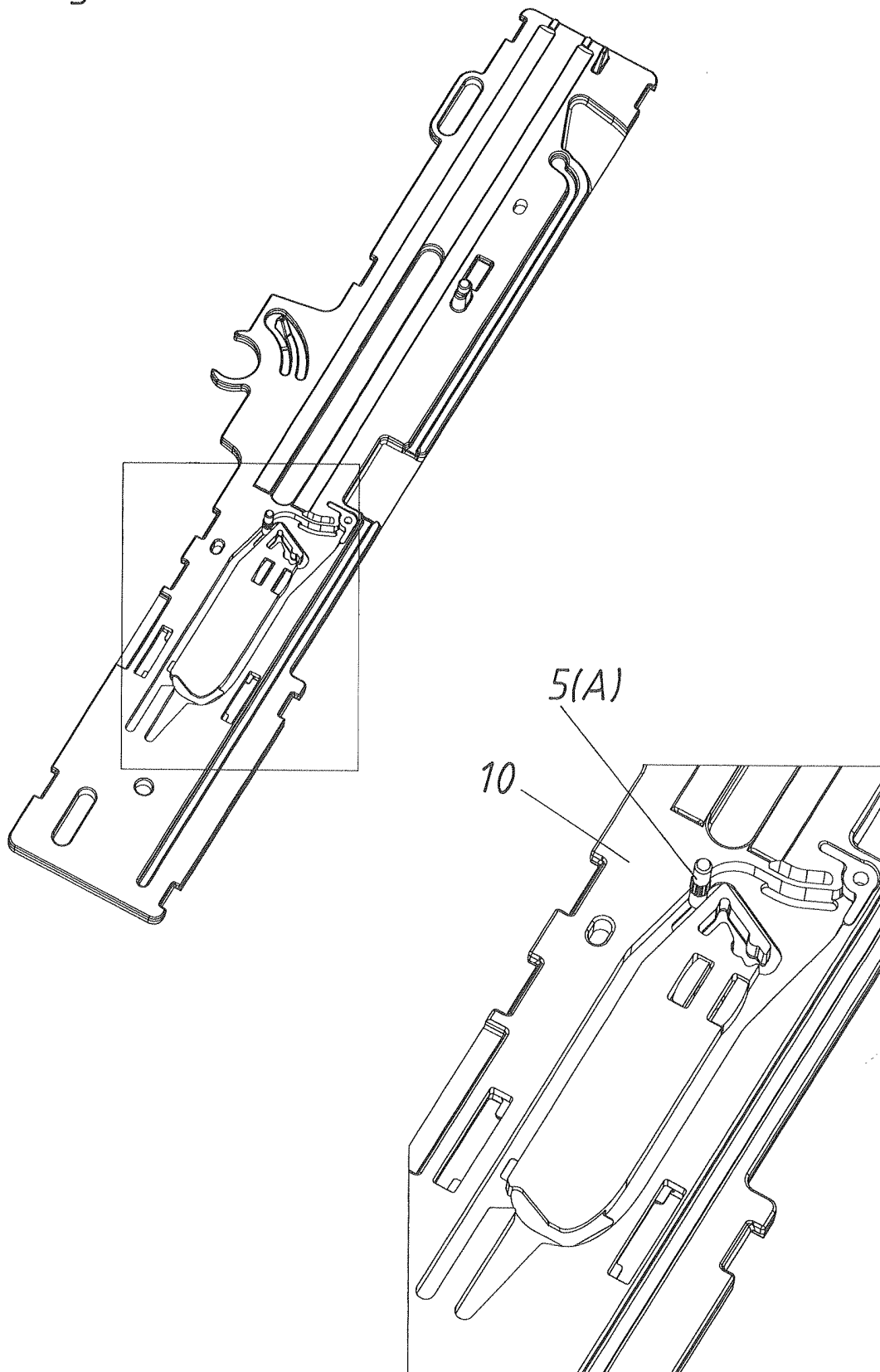
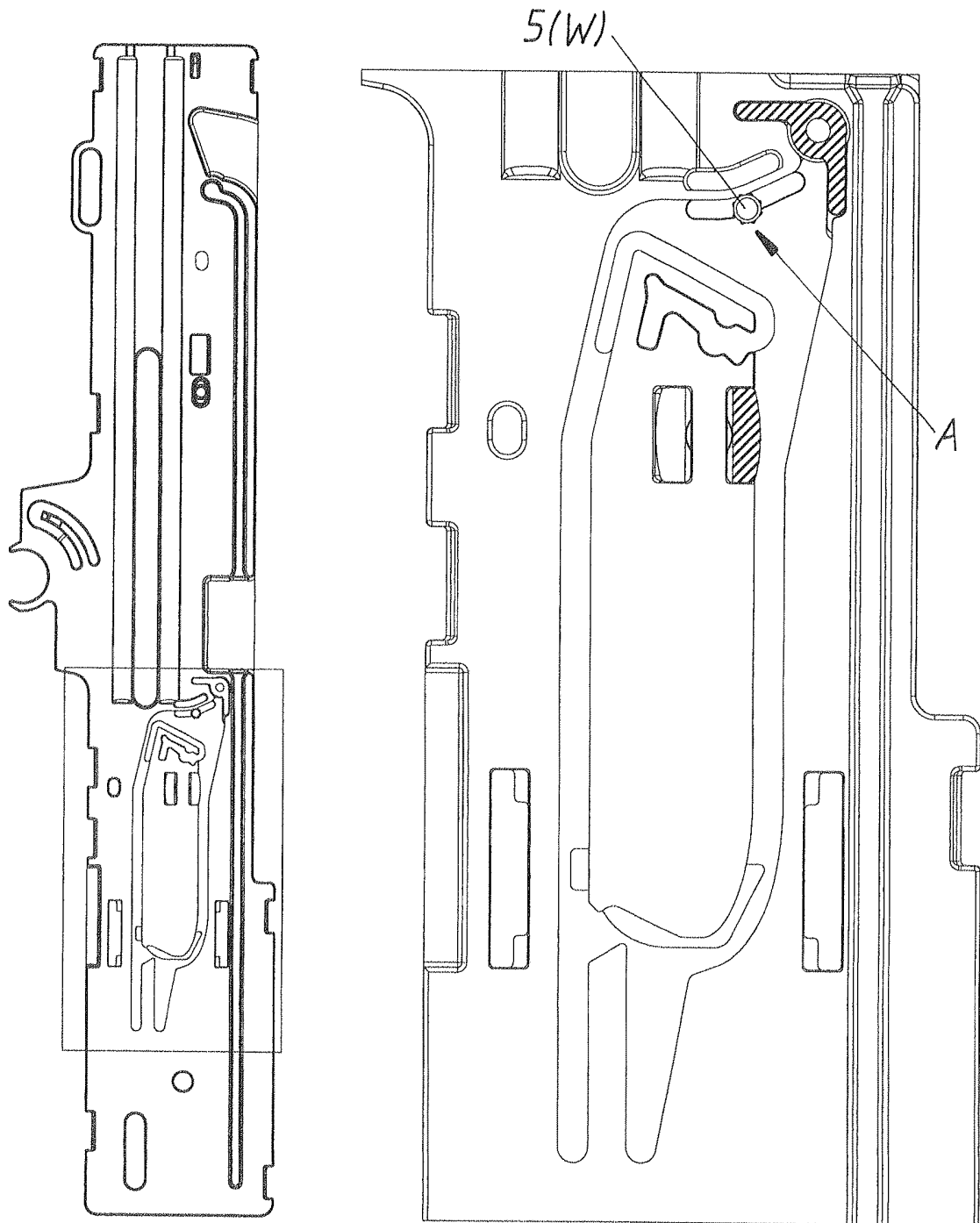


Fig. 9a



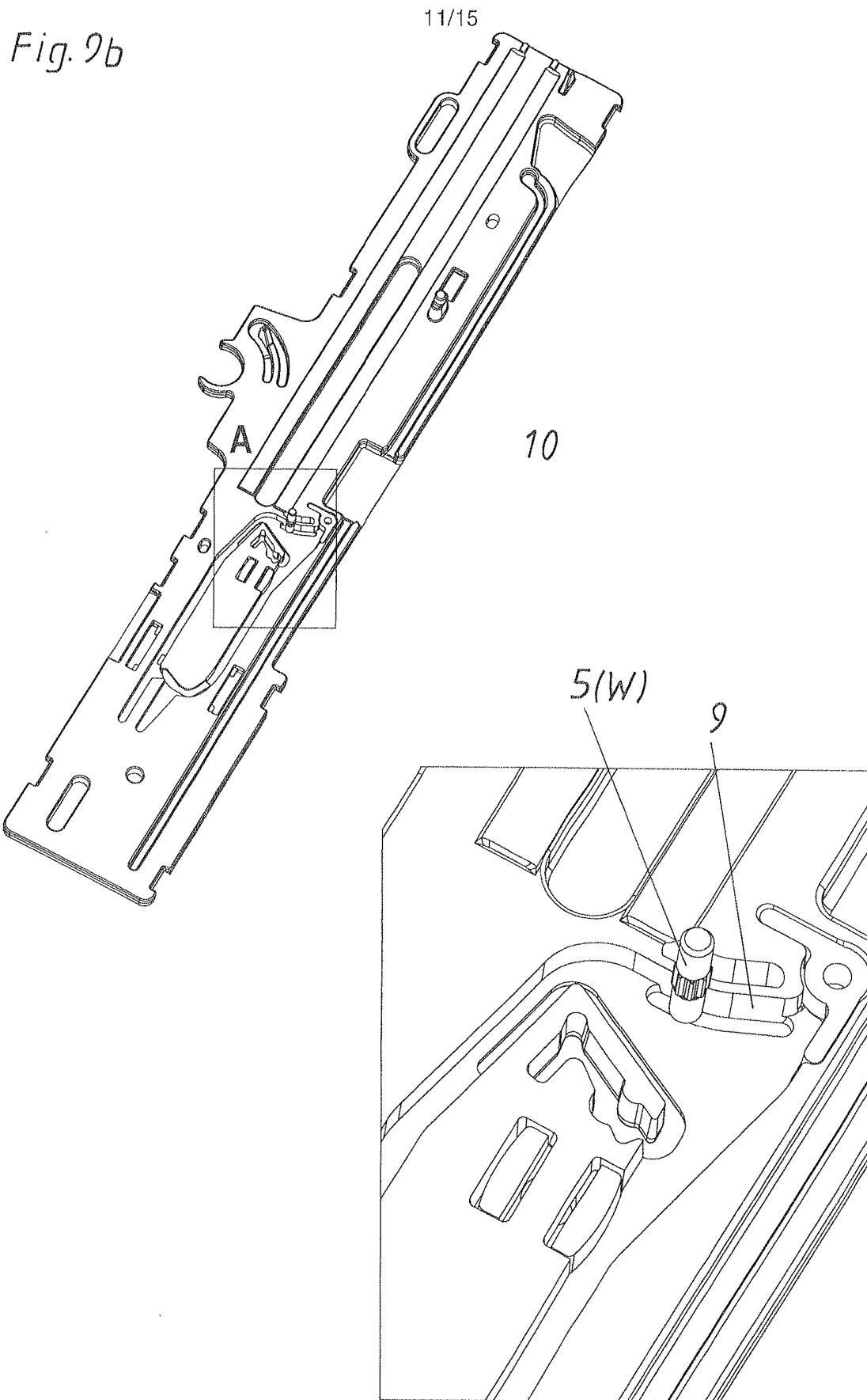
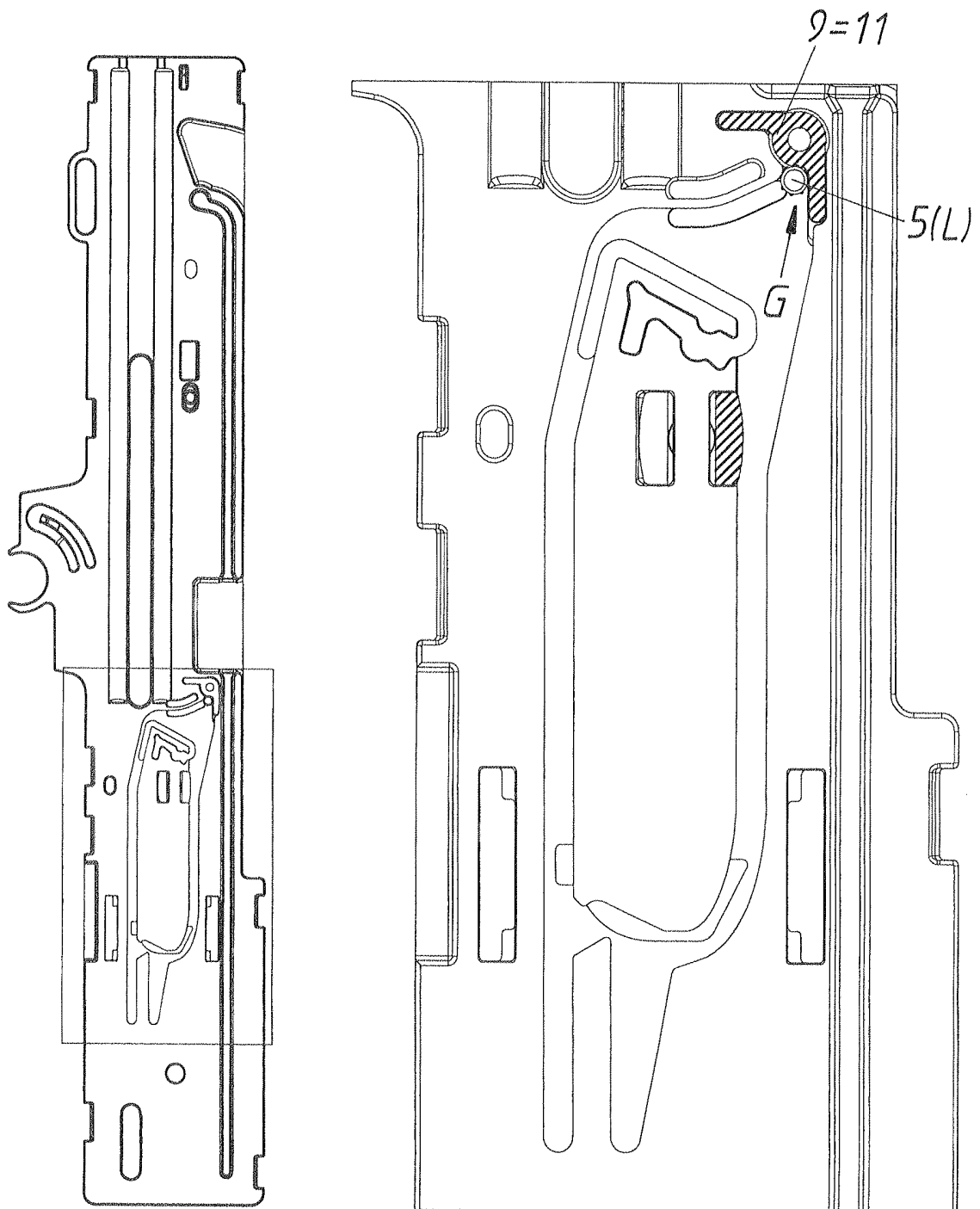
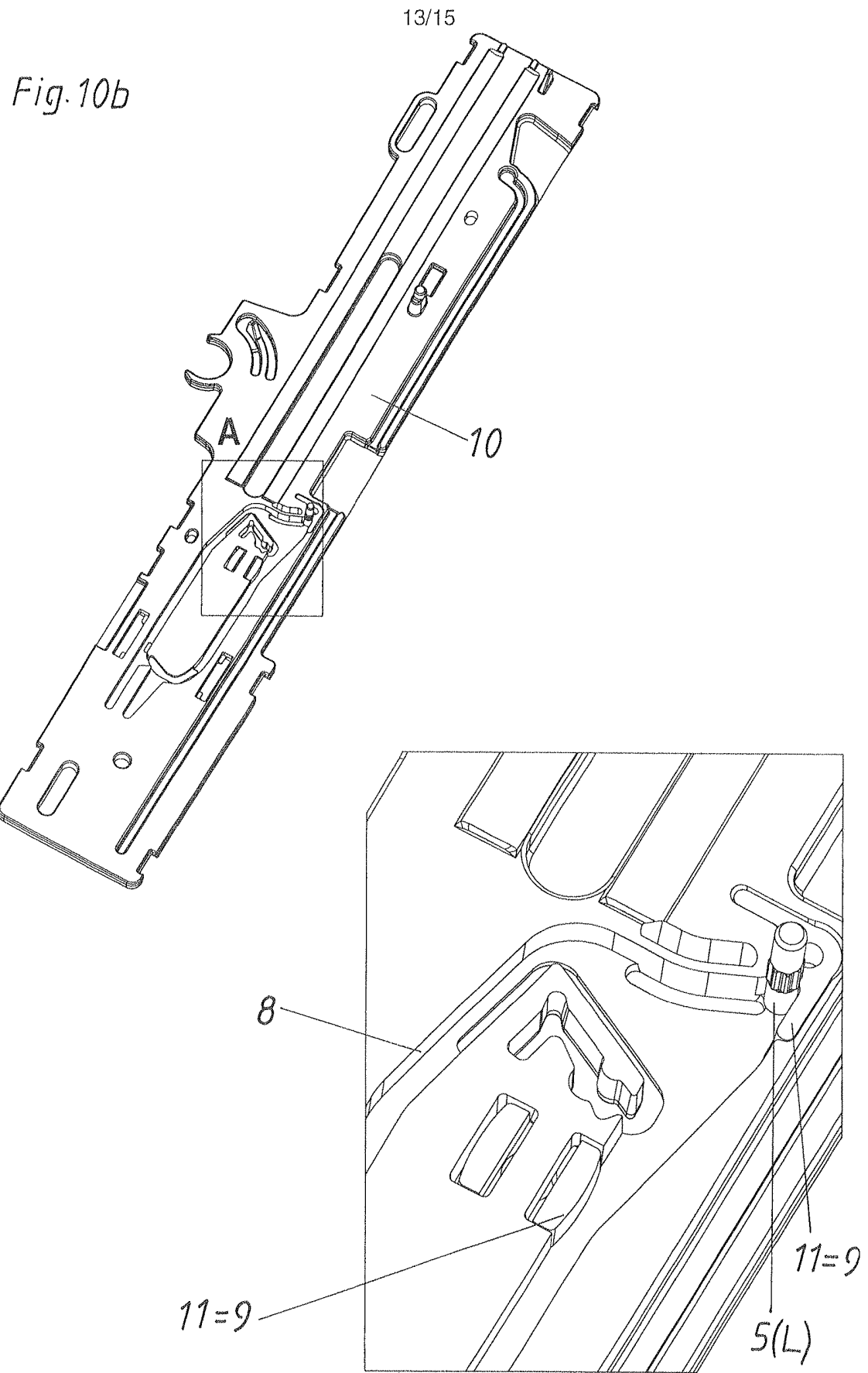
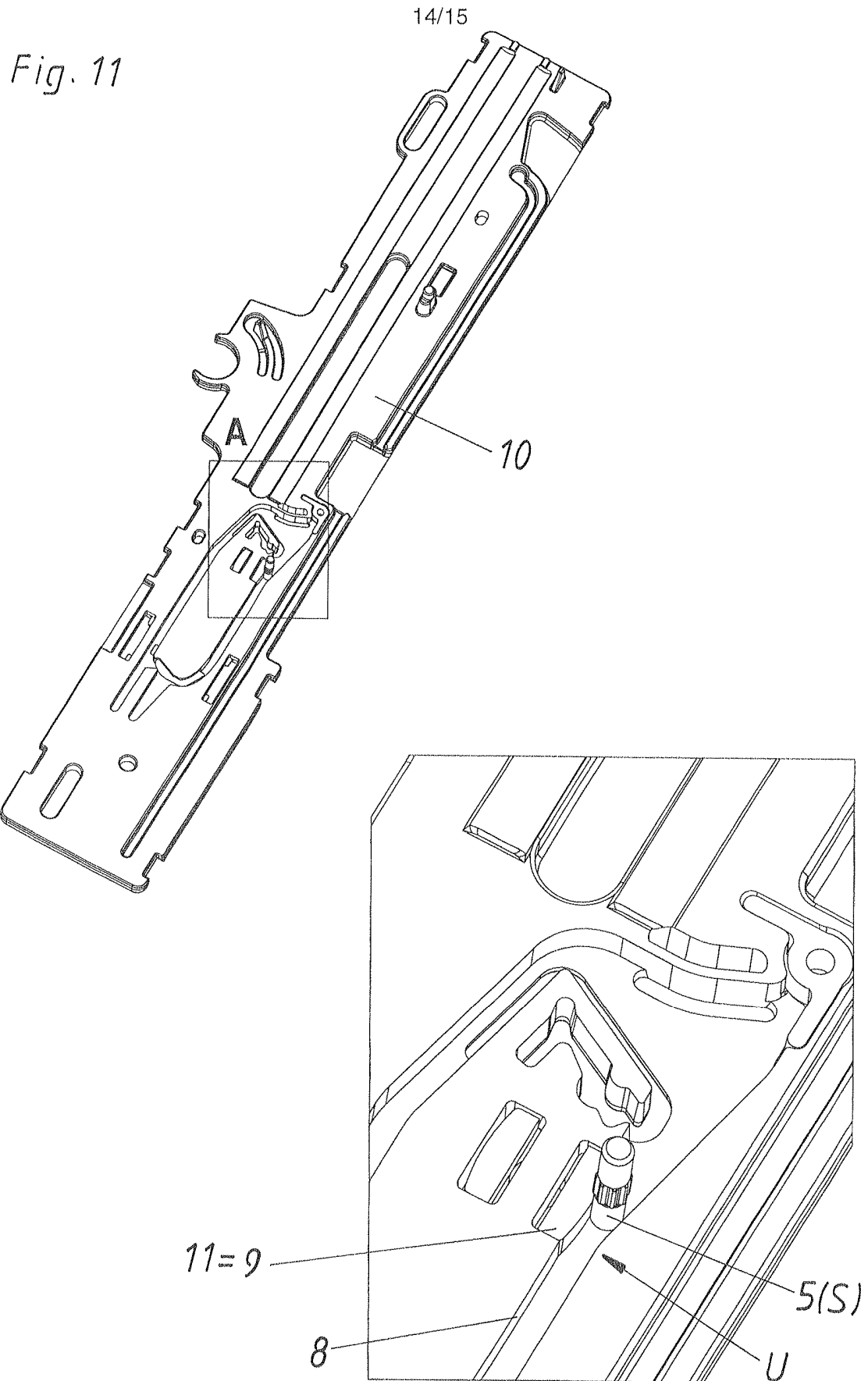


Fig.10a





Ersatzblatt (Regel 26)



Ersatzblatt (Regel 26)

Fig. 12a Fig. 13a Fig. 14a Fig. 15a

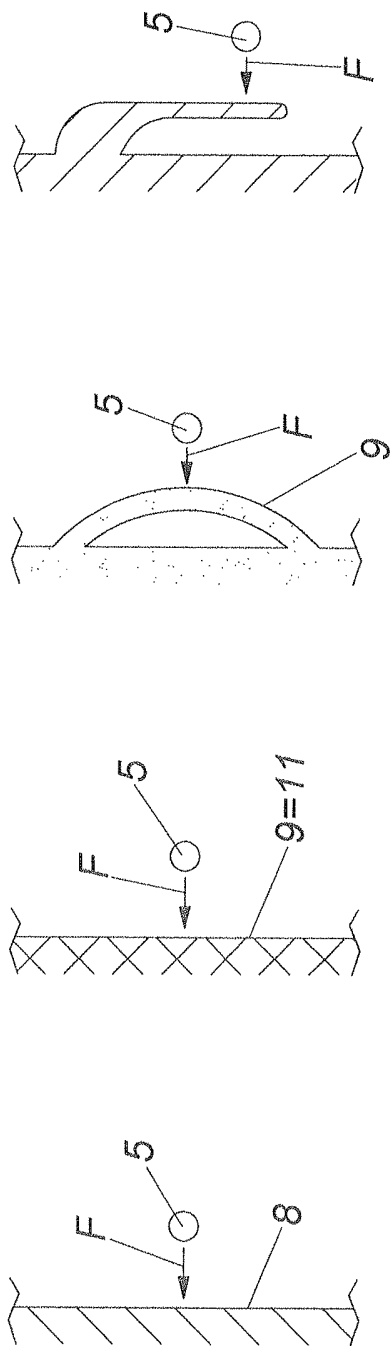


Fig. 12b Fig. 13b Fig. 14b Fig. 15b

