



**tecnun**  
Universidad  
de Navarra  
Escuela de Ingenieros

# RIGIDEZ ROTACIONAL DE UNIONES ENTRE VIGA Y POSTE CON CHAPA FRONTAL ATORNILLADA Y SOLDADAS

Juan Tomás Celigüeta

Diciembre 2021

## RIGIDEZ ROTACIONAL DE UNIONES ENTRE VIGA Y POSTE CON CHAPA FRONTAL ATORNILLADA Y SOLDADAS

Copyright © 2021 por Juan Tomás Celigüeta y tecnun (Universidad de Navarra).

Este documento está licenciado bajo la licencia Creative Commons Reconocimiento – NoComercial - CompartirIgual 3.0 España (CC BY-NC-SA 3.0 ES). Puede consultar las condiciones de dicha licencia en <https://creativecommons.org/licenses/by-nc-sa/3.0/es/>.



## CONTENIDO

1	Introducción .....	1
2	Modelo de rigidez rotacional .....	1
2.1	Simplificación del modelo de rigidez.....	2
3	Clasificación de las uniones.....	3
3.1	Por la continuidad del giro .....	3
3.2	Por su rigidez .....	4
4	Modelo de rigidez de una unión entre perfiles en H .....	5
5	Rigidez rotacional de una unión. Expresión general .....	5
5.1	Brazo de palanca y centro de compresiones .....	6
6	Rigidez de los componentes básicos.....	6
6.1	Alma de columna a cortante .....	7
6.2	Alma de columna a compresión.....	7
6.3	Alma de columna a tracción.....	8
6.4	Ala de la columna a flexión .....	9
6.5	Chapa frontal a flexión .....	9
6.6	Tornillos a tracción .....	10
7	Unión viga – poste con chapa frontal .....	10
7.1	Rigidez efectiva de una fila de tornillos a tracción.....	10
7.2	Rigidez equivalente de un grupo de filas de tornillos a tracción .....	11
7.3	Rigidez equivalente de la unión .....	13
8	Unión viga – viga con chapa frontal .....	16
9	Método simplificado para uniones con dos filas de tornillos .....	17
9.1	Unión viga – poste.....	17
9.2	Unión viga - viga .....	18
10	Unión viga – poste soldada .....	19
11	Ejemplos .....	20
11.1	Ejemplo 1. Unión atornillada viga poste .....	20
11.2	Ejemplo 2. Unión atornillada viga poste rigidizada.....	22
11.3	Ejemplo 3. Unión soldada viga poste .....	23

## 1 Introducción

La rigidez rotacional de una unión entre viga y poste o viga y viga con perfiles en I o H, atornillada o soldada, se determina a partir de la rigidez de sus componentes básicos, que se combinan de forma adecuada para proporcionar la rigidez de la unión al giro.

La normativa aplicable al diseño de este tipo de uniones es:

- Eurocódigo 3: EN 1993-1-8, Proyecto de Estructuras de Acero, Parte 1-8: Uniones, artículo 6.3 Rigidez rotacional.
- Código Estructural. Anejo 26. Proyecto de estructuras de acero. Uniones.
- CTE: Código Técnico de la Edificación. Documento básico DB-SE-A Seguridad Estructural, Acero, artículo 8.8.6 (14).

## 2 Modelo de rigidez rotacional

El diagrama momento – rotación para una unión se muestra en la Figura 1. En ella se distinguen tres zonas: la rama lineal, la rama de plastificación no lineal y la rama de gran deformación.

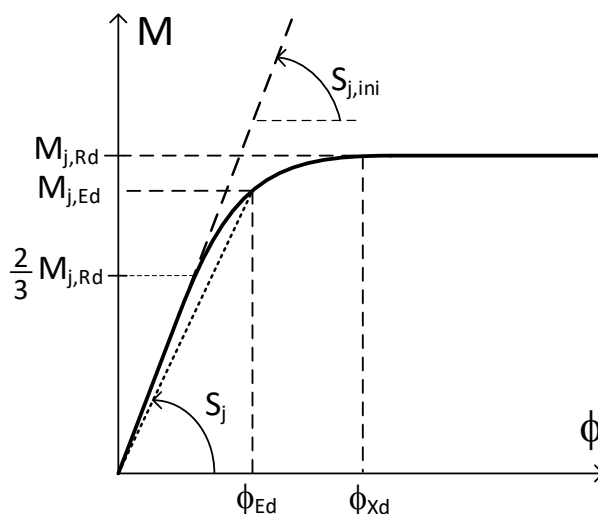


Figura 1. Diagrama momento - rotación de una unión

La rigidez de la rama lineal se denomina  $S_{j,ini}$  y existen métodos para calcularla, que se explican más adelante. La rigidez de la rama no lineal se estima como:

$$S_j = \frac{S_{j,ini}}{\mu}$$

El coeficiente  $\mu$  tiene en cuenta la no-linealidad del sistema, pues cuando el momento aplicado se acerca al momento de resistencia, la rigidez disminuye. Por ejemplo, si  $M_{Ed} = 0.9 M_{j,Rd}$  se obtiene  $\mu = 2.24$ . Su valor, para uniones soldadas y atornilladas con chapa frontal, se indica en la Tabla 1.

El exponente  $\psi$  tiene en cuenta el tipo de unión, de acuerdo con la Tabla 2.

$M_{Ed} \leq \frac{2}{3} M_{j,Rd}$	$\mu = 1$
$\frac{2}{3} M_{j,Rd} < M_{Ed} \leq M_{j,Rd}$	$\mu = \left(1.5 \frac{M_{Ed}}{M_{j,Rd}}\right)^\psi$

Tabla 1. Coeficiente de no linealidad de la unión

Tipo de unión	$\psi$
Soldada	2.7
Atornillada con chapa frontal	2.7
Atornillada con casquillos de angular L en las alas	3.1

Tabla 2. Exponente de no linealidad de la unión

## 2.1 Simplificación del modelo de rigidez

El modelo de rigidez rotacional es no lineal debido al coeficiente  $\mu$ . Si se va a efectuar un análisis de la estructura en el rango lineal para calcular las deformaciones y esfuerzos, dicho modelo de rigidez lo transforma en no lineal.

Como simplificación, puede emplearse para el cálculo de deformaciones y esfuerzos, en el rango lineal, una rigidez corregida a través de un coeficiente  $\eta$  constante que sustituye a  $\mu$ :

$$S_j = \frac{S_{j,ini}}{\eta}$$

El valor de  $\eta$  se indica en la Tabla 3.

Tipo de unión	Viga-pilar	Otras
Soldada	2	3
Atornillada con chapa frontal	2	3
Casquillos atornillados al ala	2	3.5

Tabla 3. Coeficiente de rigidez constante equivalente

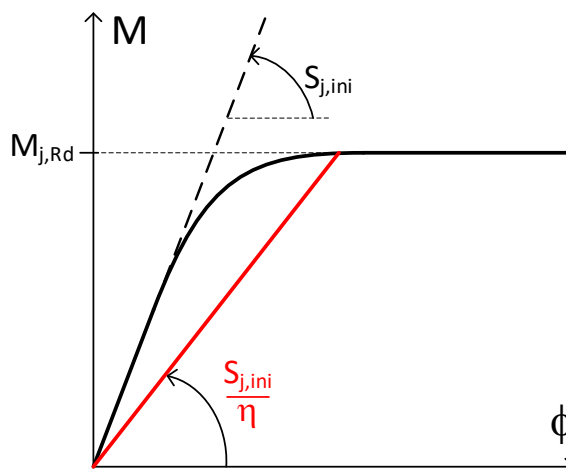


Figura 2. Rigidez corregida para un modelo lineal

### 3 Clasificación de las uniones

#### 3.1 Por la continuidad del giro

Se distinguen tres tipos de uniones, en función de la continuidad del giro entre las piezas unidas (Figura 3):

- Uniones rígidas: tienen suficiente rigidez rotacional como para garantizar una continuidad total de giros  $\theta_b = \theta_c = \theta$ .
- Uniones semirrígidas: su rigidez no garantiza la continuidad total del giro  $\theta_b \neq \theta_c$ .
- Uniones nominalmente articuladas: transmiten fuerzas, pero sin desarrollar momentos significativos que impidan su capacidad de rotación. Deben ser capaces de absorber las rotaciones resultantes.

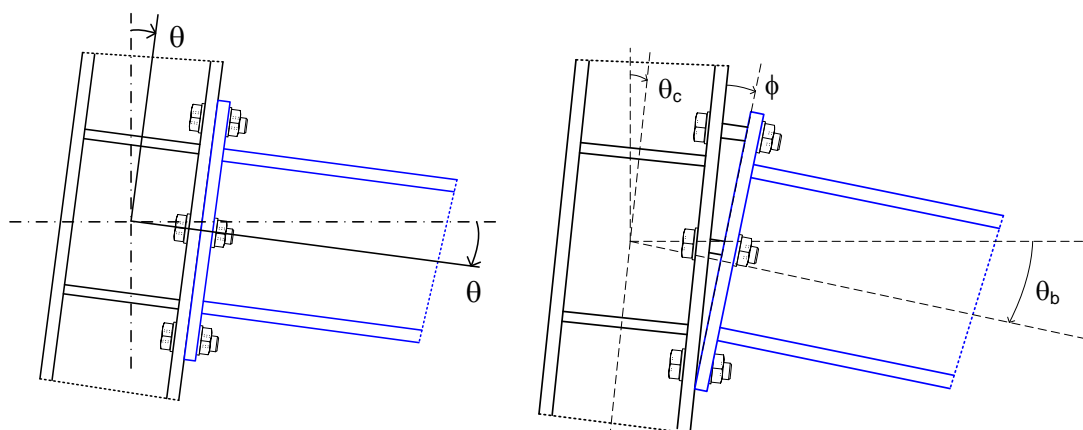


Figura 3. Unión rígida (izquierda) y semi-rígida (derecha)

### 3.2 Por su rigidez

Las uniones se pueden clasificar por su rigidez, en función de su característica momento – rotación (Figura 4).

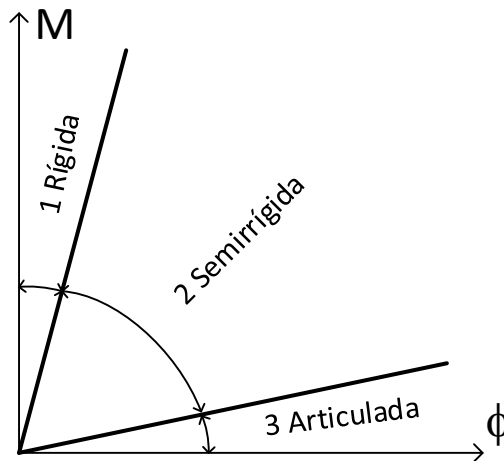


Figura 4. Clasificación de las uniones por su rigidez

- **Uniones rígidas (1)**

Cuando se cumple que la rigidez rotacional es superior a un cierto valor:

$$S_{j,ini} \geq k_b \frac{EI_b}{L_b}$$

Siendo:

$I_b$  la inercia y  $L_b$  la longitud de la viga.

$k_b = 8$  Estructuras donde el arriostramiento reduce el desplazamiento horizontal en un 80%

$k_b = 25$  Otras estructuras, siempre que:  $\frac{K_b}{K_c} \geq 0.1$

$K_b$  Valor medio de  $I_b/L_b$  para todas las vigas en la parte superior de la planta, siendo  $I_b$  la inercia y  $L_b$  la longitud de una viga.

$K_c$  Valor medio de  $I_c/L_c$  para todos los pilares de la planta, siendo  $I_c$  la inercia y  $L_c$  la longitud de un pilar.

Si  $\frac{K_b}{K_c} < 0.1$  la unión se considerará como semirrígida.

- **Uniones articuladas (3)**

Cuando la rigidez rotacional es baja, inferior a:

$$S_{j,ini} \leq 0.5 \frac{EI_b}{L_b}$$

Siendo  $I_b$  la inercia y  $L_b$  la longitud de la viga.

- **Uniones semirrígidas (2)**

Cuando la rigidez está comprendida entre los valores límite anteriores:

$$k_b \frac{EI_b}{L_b} \leq S_{j,ini} \leq 0.5 \frac{EI_b}{L_b}$$

Siendo  $I_b$  la inercia de la viga,  $L_b$  su longitud y  $k_b$  el coeficiente definido arriba.

#### 4 Modelo de rigidez de una unión entre perfiles en H

Los componentes flexibles de la unión se modelizan como muelles discretos (Figura 5).

**Zona de tracción, para una fila cualquiera de tornillos ( $r$ ):**

- Alma de la columna a tracción:  $k_{3r}$
- Ala de la columna a flexión:  $k_{4r}$
- Tornillos:  $k_{10r}$
- Chapa frontal a flexión:  $k_{5r}$

**Zona de compresión:**

- Alma de la columna a cortante:  $k_1$
- Alma de la columna a compresión:  $k_2$

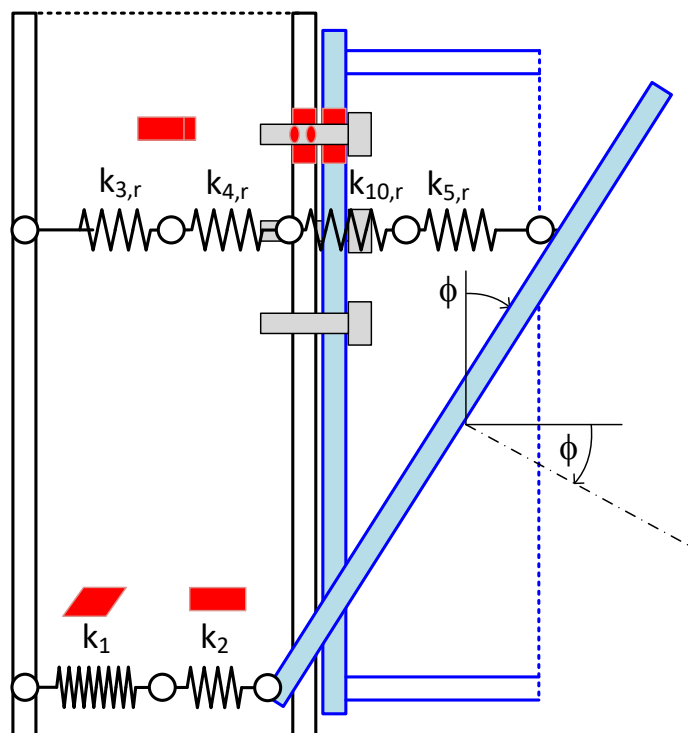


Figura 5. Modelo de rigidez entre perfiles en H

#### 5 Rigidez rotacional de una unión. Expresión general

De forma general, la rigidez rotacional de una unión de los tipos considerados es (Figura 5):



$$S_j = \frac{E z^2}{\mu \sum \frac{1}{k_i}}$$

La rigidez de los componentes básicos se representa por medio de unos coeficientes de rigidez elástica  $k_i$ . La suma de los inversos de los coeficientes de rigidez se extiende a todos aquellos que se combinan en serie.

$z$  es el brazo de palanca de la unión, que se deduce a continuación, y  $E$  el módulo de elasticidad del material.

El coeficiente  $\mu$ , indicado antes, tiene en cuenta la no linealidad de la unión.

### 5.1 Brazo de palanca y centro de compresiones

Se considera la situación habitual de un momento que produce tracciones en el ala superior de la viga y compresiones en la inferior. En este caso, el centro de compresiones se considera situado en línea con el semi-espesor del ala de compresión.

El brazo de palanca de la unión  $z$ , se determina como (Figura 6):

- Unión soldada: distancia del centro de compresiones al eje del ala superior.
- Unión atornillada con chapa frontal con una fila única de tornillos a tracción: distancia del centro de compresiones a la fila de tornillos a tracción.
- Unión atornillada con chapa frontal extendida con dos filas de tornillos a tracción: distancia del centro de compresiones al punto intermedio entre las dos filas de tornillos.
- Unión atornillada con chapa frontal con dos o más filas de tornillos a tracción. Como valor aproximado se puede emplear la distancia del centro de compresiones al punto intermedio entre las dos filas de tornillos más alejadas. Como valor más preciso puede usarse el brazo de palanca equivalente  $z_{eq}$  definido más adelante.

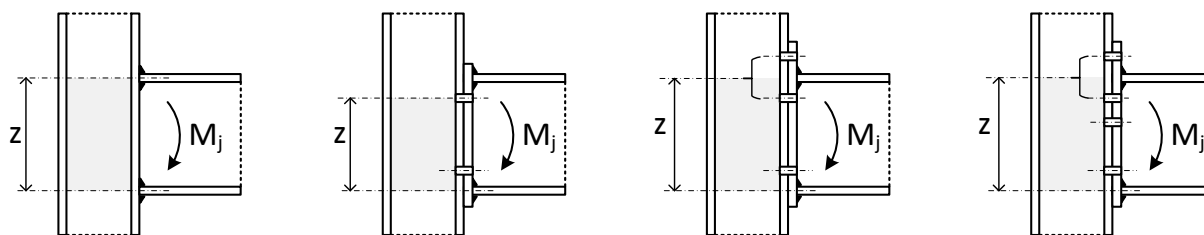


Figura 6. Brazo de palanca

## 6 Rigidez de los componentes básicos

La rigidez de los componentes de la unión está basada en expresiones empírico-analíticas. La tabla 6.11 de EN 1993-1-8, apartado 6.3.2 indica sus valores. Están todos ellos escalados el módulo de elasticidad  $E$ , por lo que sus dimensiones son de  $mm$ .

## 6.1 Alma de columna a cortante

- Columna sin rigidizar. Para unión por un solo lado, o para unión a ambos lados con vigas de canto semejante (Figura 7).

$$k_1 = \frac{0.38 A_{Vc}}{\beta z}$$

$A_{Vc}$ : área a cortante del pilar.

$\beta$ : parámetro de transformación usado para calcular la resistencia a cortante del alma del pilar.

$z$ : brazo de palanca de la unión.

- Columna rigidizada a cortante mediante chapas de alma: añadir a  $A_{Vc}$  el valor del área de refuerzo  $b_s t_{wc}$  (EN 1993-1-8, tabla 6.11 nota 5 y 6.2.6.1 (6))
- Uniones con vigas a ambos lados del poste, con momentos iguales y opuestos:  $k_1 = \infty$

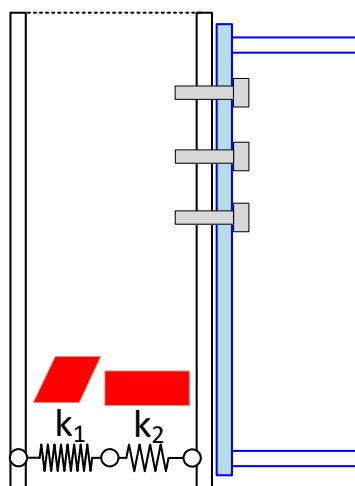


Figura 7. Rigidez del alma de la columna a cortante ( $k_1$ ) y a compresión ( $k_2$ )

## 6.2 Alma de columna a compresión

- Columna sin rigidizar (Figura 7):

$$k_2 = \frac{0.7 b_{eff,c,wc} t_{wc}}{d_c}$$

$b_{eff,c,wc}$ : anchura eficaz del poste a compresión usada en el cálculo de resistencia a compresión. Para una unión atornillada, se debe tomar como:

$$b_{eff,c,wc} = t_{fb} + 2\sqrt{2} a_p + 5(t_{fc} + r_c) + s_p$$

Siendo  $a_p$  la garganta de la soldadura de la chapa frontal a la viga y  $s_p$  la longitud obtenida mediante dispersión a 45° a través de la chapa frontal, al menos  $t_p$  hasta  $2 t_p$ , siempre que la longitud de la chapa debajo del ala sea suficiente.

Para una unión soldada se debe tomar  $b_{eff,t,wc} = \rho h_{ef}$ , donde  $h_{ef}$  es la altura efectiva de la parte de alma del poste que soporta la tracción, utilizada en el cálculo de resistencia de la unión:

$$h_{ef} = t_{fb} + 2\sqrt{2} a_b + 5(t_{fc} + r_c)$$

Siendo  $a_b$  la garganta de la soldadura del ala de la viga al poste y  $r_c$  el radio de acuerdo ala-alma de la columna.

El factor  $\rho$  tiene en cuenta la posible abolladura del alma del poste, si ésta está muy comprimida, y se determina en el cálculo de la resistencia de la unión, en función de la esbeltez de la zona que puede pandear  $\bar{\lambda}_p$ , de dimensiones  $h_{ef} \times d_c$ :

$$\bar{\lambda}_p = 0.932 \sqrt{\frac{h_{ef} d_c f_{yc}}{E t_{wc}^2}}$$

$$\bar{\lambda}_p \leq 0.72 \quad \rho = 1 \quad \bar{\lambda}_p > 0.72 \quad \rho = \frac{\bar{\lambda}_p^{-0.22}}{\bar{\lambda}_p^2}$$

$d_c$ : canto del alma del poste (zona recta del alma).

$t_{wc}$ : espesor del alma del pilar.

- Columna rigidizada:  $k_2 = \infty$

### 6.3 Alma de columna a tracción

- En una unión atornillada, rigidizada o no, para una sola fila de tornillos a tracción (Figura 9), o en una unión soldada sin rigidizar, su valor es:

$$k_3 = \frac{0.7 b_{eff,t,wc} t_{wc}}{d_c}$$

$b_{eff,t,wc}$ : anchura eficaz del alma del pilar a tracción. Para uniones atornilladas, debe tomarse igual a la menor de las longitudes eficaces  $l_{eff}$  para la fila de tornillos estudiada, individualmente o como parte de un grupo de filas, tanto para alas rigidizadas o no.

Para una unión soldada se debe tomar  $b_{eff,t,wc} = h_{ef}$ , siendo  $h_{ef}$  la altura efectiva de la parte de alma del poste que soporta la tracción utilizada en el cálculo de resistencia de la unión ya definida.

$d_c$ : canto del alma del poste (zona recta del alma).

$t_{wc}$ : espesor del alma del pilar.

- Alma de la columna a tracción, en unión soldada rigidizada.  $k_3 = \infty$

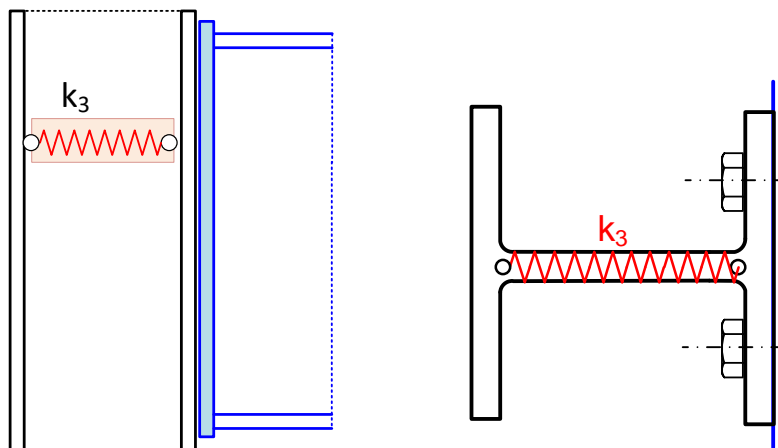


Figura 8. Rigidez del alma de la columna a tracción

### 6.4 Ala de la columna a flexión

En una conexión atornillada, para una sola fila de tornillos a tracción (Figura 9).

$$k_4 = \frac{0.9 l_{eff} t_{fc}^3}{m^3}$$

$l_{eff}$ : la menor de las longitudes eficaces para la fila de tornillos, individualmente o como parte de un grupo de filas, tanto para alas rigidizadas o no.

$m$ : distancia del eje de tornillos a la línea de formación de la rótula plástica.

$t_{fc}$ : espesor del ala de la columna.

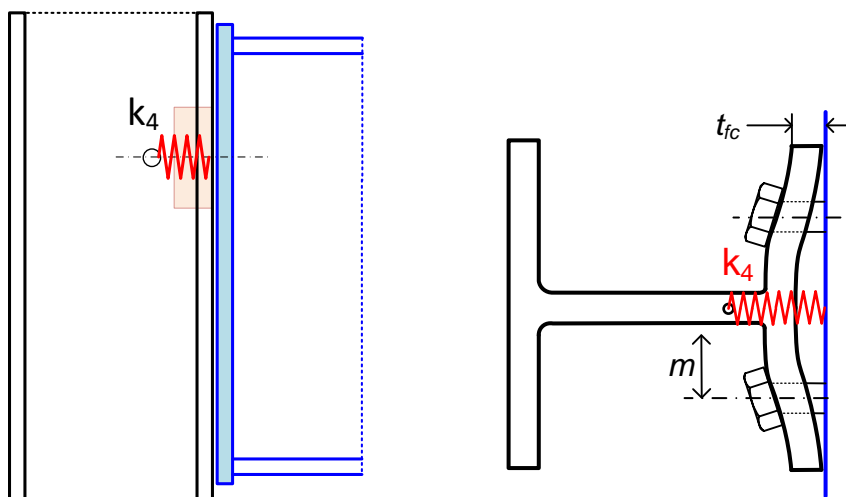


Figura 9. Rigidez del ala de la columna a flexión

### 6.5 Chapa frontal a flexión

En una conexión atornillada, para una sola fila de tornillos a tracción (Figura 10):

$$k_5 = \frac{0.9 l_{eff} t_p^3}{m^3}$$

$l_{eff}$ : menor de las longitudes eficaces para la fila de tornillos, individualmente o como parte de un grupo de filas.

$m$ : distancia del eje de tornillos a la línea de formación de la rótula plástica (Figura 10). Para la fila de tornillos situada en la chapa extendida, tomar  $m_x$  en lugar de  $m$ .

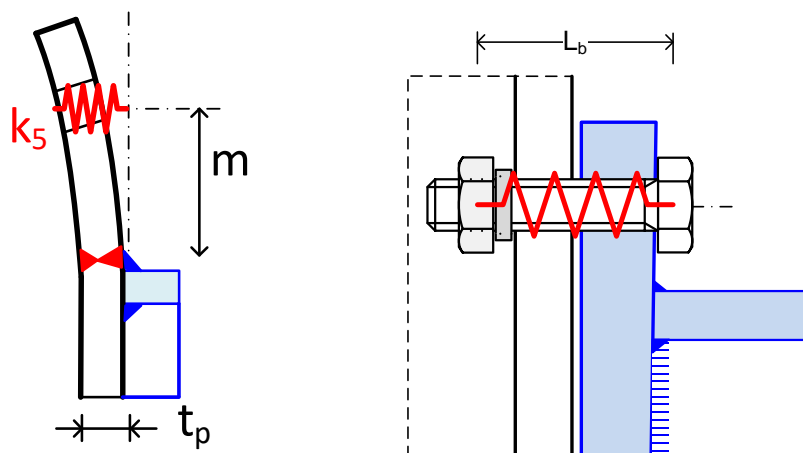


Figura 10. Rigidez de la chapa frontal a flexión (izquierda) y de una fila de tornillos (derecha)

## 6.6 Tornillos a tracción

Para una sola fila de tornillos, pretensados o no, de área individual  $A_s$  (Figura 10):

$$k_{10} = \frac{1.6 A_s}{L_b}$$

$L_b$ : longitud de alargamiento del tornillo, cuyo valor es:

$$L_b = t_{fc} + t_p + t_{washer} + \frac{t_{nut} + t_{head}}{2}$$

Siendo  $t_{fc}$  el espesor del ala de la columna,  $t_p$  el espesor de la placa,  $t_{washer}$  el espesor de la arandela,  $t_{nut}$  el de la tuerca y  $t_{head}$  el espesor de la cabeza del tornillo.

## 7 Unión viga – poste con chapa frontal

### 7.1 Rigidez efectiva de una fila de tornillos a tracción

Se consideran los cuatro componentes básicos que aportan flexibilidad a la fila  $r$  de tornillos, mediante cuatro rigideces conectadas en serie (Figura 11):

- Rigidez del alma de la columna a tracción:  $k_{3,r}$
- Rigidez del ala de la columna a flexión:  $k_{4,r}$
- Rigidez de los tornillos:  $k_{10,r}$
- Rigidez de la chapa frontal a flexión:  $k_{5,r}$

No se considera la rigidez de los siguientes efectos: ala y alma de la viga en compresión y alma de la viga a tracción, pues la deformación asociada a ellos ya se tiene en cuenta en la deformación de la propia viga a flexión.

Las rigideces consideradas están en serie, por lo que su rigidez efectiva es:

$$k_{eff,r} = \frac{1}{\frac{1}{k_{3,r}} + \frac{1}{k_{4,r}} + \frac{1}{k_{5,r}} + \frac{1}{k_{10,r}}}$$

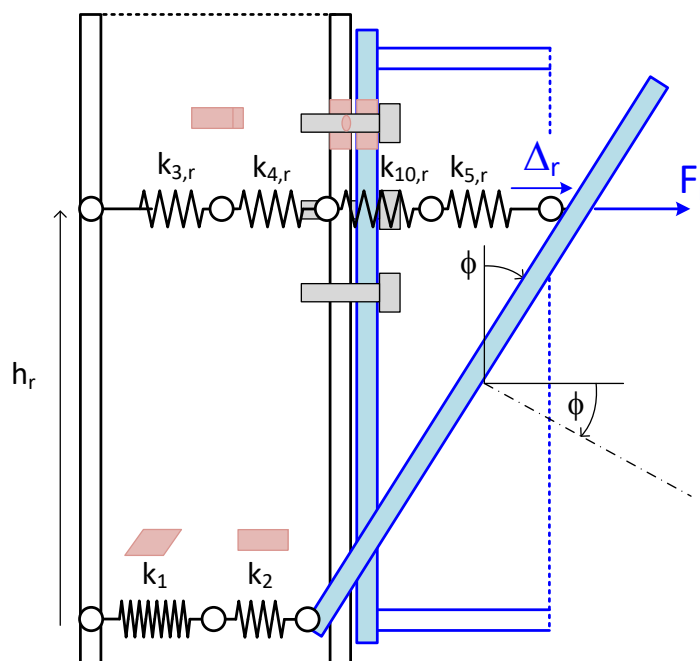


Figura 11. Modelo de rigidez de una fila de tornillos

## 7.2 Rigidez equivalente de un grupo de filas de tornillos a tracción

Se considera ahora un grupo de filas de tornillos, cada una de las cuales tiene una rigidez eficaz de valor  $k_{eff,r}$ , y está situada cada una a una distancia  $h_r$  del centro de compresiones (Figura 12).

En el caso de 2 o más filas de tornillos, puede despreciarse la flexibilidad de cualquier fila de ellos, siempre que se desprecie asimismo la flexibilidad del resto de las filas más cercanas al centro de compresión.

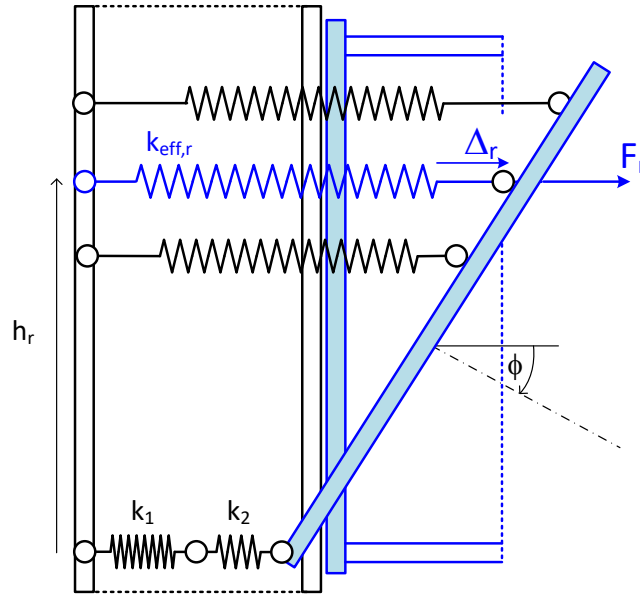


Figura 12. Modelo de rigidez de un grupo de filas de tornillos

La deformación en la fila de tornillos  $r$  es:

$$\Delta_r = h_r \phi$$

Esta ecuación implica que la cinemática de la deformación es la correspondiente a una placa rígida, pues su deformación ya ha sido considerada en el término  $k_5$ .

La fuerza en la fila de tornillos  $r$  es:

$$F_r = k_{eff,r} E \Delta_r = k_{eff,r} E h_r \phi$$

Se busca sustituir el grupo de filas de tornillos por una rigidez equivalente  $k_{eq}$ , situada a una distancia  $z_{eq}$  del centro de compresiones (brazo de palanca equivalente), de tal manera que produzca la misma fuerza resultante y el mismo momento.

La deformación en la rigidez equivalente es:

$$\Delta_{eq} = z_{eq} \phi$$

La fuerza en la rigidez equivalente es:

$$F_{eq} = k_{eq} E \Delta_{eq} = k_{eq} E z_{eq} \phi$$

Igualando esta fuerza equivalente a la suma de las fuerzas en las filas de tornillos:

$$F_{eq} = k_{eq} E z_{eq} \phi = \sum F_r = \sum k_{eff,r} E h_r \phi$$

$$k_{eq} z_{eq} = \sum k_{eff,r} h_r$$

Esta ecuación proporciona la rigidez equivalente de la unión (Figura 13), a falta de conocer el brazo de palanca equivalente:

$$k_{eq} = \frac{\sum k_{eff,r} h_r}{z_{eq}}$$

El momento de la fuerza en la rigidez equivalente es:

$$M_{eq} = F_{eq} z_{eq} = k_{eq} E z_{eq}^2 \phi$$

Igualando este momento a la suma de los momentos de las fuerzas en las filas de tornillos:

$$M_{eq} = k_{eq} E z_{eq}^2 \phi = \sum F_r h_r = \sum k_{eff,r} E h_r^2 \phi$$

$$k_{eq} z_{eq}^2 = \sum k_{eff,r} h_r^2$$

Sustituyendo  $k_{eq}$  por su valor y simplificando se obtiene el brazo de palanca de la rigidez equivalente respecto del centro de compresiones (Figura 13):

$$z_{eq} = \frac{\sum k_{eff,r} h_r^2}{\sum k_{eff,r} h_r}$$

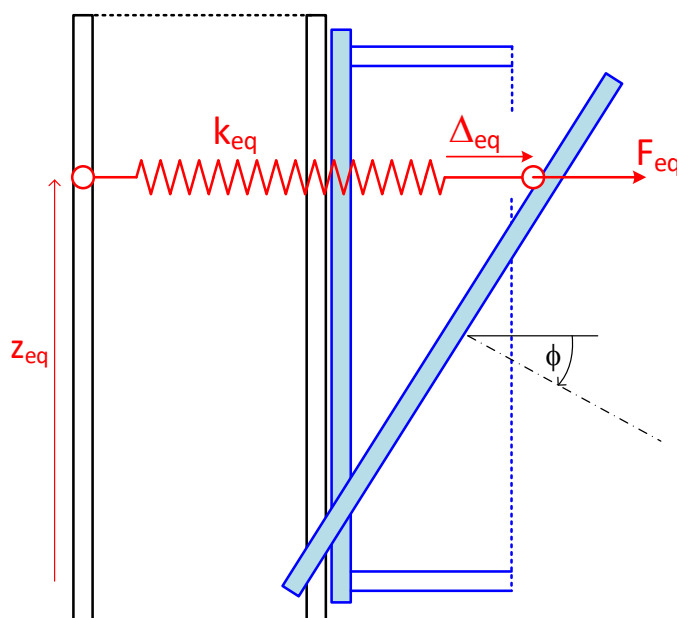


Figura 13. Rigidez equivalente de un grupo de filas de tornillos

### 7.3 Rigidez equivalente de la unión

La rigidez de la unión se evalúa mediante la expresión general:

$$S_j = \frac{E z^2}{\mu \sum \frac{1}{k_i}}$$

Esta expresión se deduce a continuación, para el caso más general, empleando:

- La rigidez equivalente del grupo de filas a tracción  $k_{eq}$
- La rigidez de la zona a compresión y cortante, mediante  $k_1$  y  $k_2$
- El brazo de palanca equivalente de la unión  $z_{eq}$



Todas las filas de tornillos situadas en la zona a tracción están representadas por un muelle de rigidez equivalente  $k_{eq}$  situado a una distancia  $z_{eq}$  del centro de rotación (alma inferior).

La deformación de este muelle equivalente que representa a todas las filas a tracción es (Figura 14):

$$\Delta_{eq} = \frac{F_{eq}}{E k_{eq}}$$

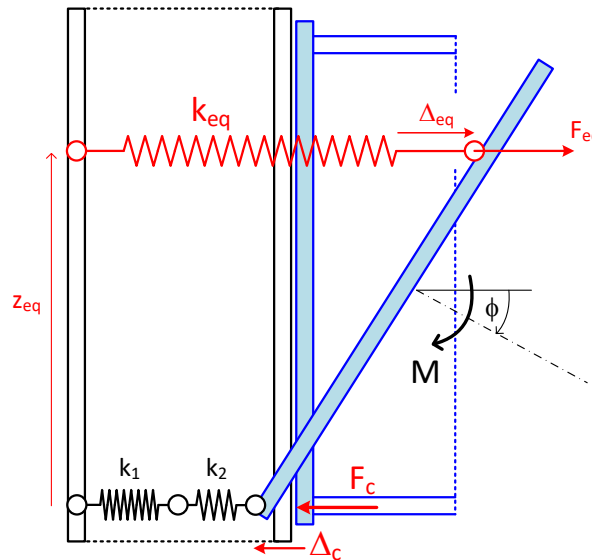


Figura 14. Modelo de rigidez de la unión viga – poste con chapa frontal

La zona a compresión está modelada con dos muelles en serie que representan la rigidez del alma del pilar:  $k_1$  es la rigidez del alma del pilar a cortante y  $k_2$  la rigidez del alma del pilar a compresión. Ambos se pueden sustituir por un único muelle a compresión con una rigidez equivalente  $k_c$ :

$$\frac{1}{k_c} = \frac{1}{k_1} + \frac{1}{k_2}$$

La deformación del muelle de compresión es, considerada positiva a compresión:

$$\Delta_c = \frac{F_c}{E k_c} = \frac{F_c}{E} \left( \frac{1}{k_1} + \frac{1}{k_2} \right)$$

El equilibrio de fuerzas de la sección ideal que gira es:

$$F_{eq} = F_c$$

Esto implica que no existe un axial apreciable en la unión. De hecho, lo que se deduce aquí es sólo válido para casos en los que el axial no supera el 5% de la resistencia plástica de cálculo del perfil de la viga.

El equilibrio de momentos de la sección ideal que gira es:

$$M = F_{eq} z_{eq} = F_c z_{eq}$$

La ecuación de compatibilidad de deformaciones relaciona el giro  $\phi$  de la sección ideal con las deformaciones de los muelles:

$$\phi = \frac{\Delta_{eq} + \Delta_c}{z_{eq}}$$

Sustituyendo las deformaciones de los muelles:

$$\phi = \frac{1}{z_{eq}} \frac{F_{eq}}{E} \left( \frac{1}{k_{eq}} \right) + \frac{1}{z_{eq}} \frac{F_c}{E} \left( \frac{1}{k_1} + \frac{1}{k_2} \right)$$

Como las dos fuerzas son iguales, se deja en función de una de ellas  $F_{eq}$ :

$$\phi = \frac{1}{z_{eq}} \frac{F_{eq}}{E} \left( \frac{1}{k_{eq}} + \frac{1}{k_1} + \frac{1}{k_2} \right)$$

Despejando  $F_{eq}$ :

$$F_{eq} = \frac{z_{eq} E}{\left( \frac{1}{k_{eq}} + \frac{1}{k_1} + \frac{1}{k_2} \right)} \phi$$

Sustituyendo en la ecuación del momento:

$$M = F_e z_{eq} = \frac{z_{eq}^2 E}{\left( \frac{1}{k_{eq}} + \frac{1}{k_1} + \frac{1}{k_2} \right)} \phi$$

Por lo tanto, la rigidez inicial al giro del nudo es:

$$S_{J,ini} = \frac{M}{\phi} = \frac{z_{eq}^2 E}{\left( \frac{1}{k_{eq}} + \frac{1}{k_1} + \frac{1}{k_2} \right)}$$

Se introduce el coeficiente  $\mu$  para tener en cuenta el efecto no lineal:

$$S_J = \frac{S_{J,ini}}{\mu} = \frac{z_{eq}^2 E}{\mu \left( \frac{1}{k_{eq}} + \frac{1}{k_1} + \frac{1}{k_2} \right)}$$

Los coeficientes de rigidez a emplear en las distintas situaciones se muestran en la Tabla 4, que coinciden con los indicados en la tabla 6.10 de EN 1993-1-8.

Unión viga – poste con chapa frontal atornillada	Número de filas de tornillos	Coefficientes
A un solo lado	Una	$k_1, k_2, k_3, k_4, k_5, k_{10}$
	Dos o más	$k_1, k_2, k_{eq}$
A ambos lados. Momentos iguales y opuestos	Una	$k_2, k_3, k_4, k_5, k_{10}$
	Dos o más	$k_2, k_{eq}$
A ambos lados. Momentos diferentes	Una	$k_1, k_2, k_3, k_4, k_5, k_{10}$
	Dos o más	$k_1, k_2, k_{eq}$

Tabla 4. Coeficientes de rigidez para uniones viga – poste con chapa frontal (EN 1993-1-8)

## 8 Unión viga – viga con chapa frontal

En el caso de uniones viga – viga atornilladas con chapa frontal, el procedimiento es el mismo, pero resulta más sencillo pues el número de rigideces involucradas es menor.

La Figura 15 muestra el modelo de rigidez de la unión.

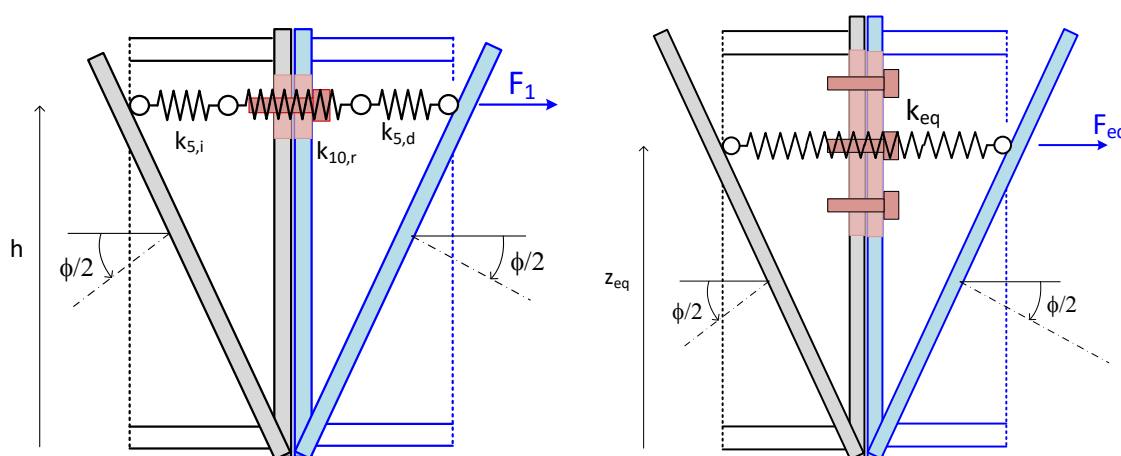


Figura 15. Modelo de rigidez de una unión viga-viga atornillada con chapa frontal, con una fila de tornillos (izquierda) y con varias filas (derecha)

La Tabla 5 indica los coeficientes de rigidez a emplear en la expresión general de la rigidez de la unión para uniones de este tipo. Coincide con la tabla 6.10 de EN 1993-1-8.

Unión viga – viga con chapa frontal atornillada. Momentos iguales y opuestos	Coefficientes
Una fila de tornillos.	$k_{5,i}$ (izquierda), $k_{5,d}$ (derecha), $k_{10}$
Dos o más filas de tornillos	$k_{eq}$

Tabla 5. Coeficientes de rigidez para la unión viga – viga con chapa frontal (EN 1993-1-8)

La rigidez para el caso de una sola fila de tornillos a tracción es:

$$S_{j,ini} = \frac{h^2 E}{\left(\frac{1}{k_{10}} + \frac{1}{k_{5,d}} + \frac{1}{k_{5,i}}\right)}$$

Para el caso general de varias filas de tornillos la expresión de la rigidez es:

$$S_{j,ini} = \frac{z_{eq}^2 E}{\left(\frac{1}{k_{eq}}\right)}$$

## 9 Método simplificado para uniones con dos filas de tornillos

En el caso habitual de uniones con dos filas de tornillos a tracción, una en la zona extendida exterior de la chapa frontal y otra bajo el ala, el EC3 permite emplear un método simplificado para determinar la resistencia de la unión, que consiste en emplear la misma resistencia para la fila bajo ala ( $r = 2$ ) que para la fila exterior ( $r = 1$ ). De la misma forma es posible emplear un método más sencillo para hallar la rigidez de este tipo de uniones con sólo dos filas de tornillos.

### 9.1 Unión viga – poste

En este caso, el método consiste en (Figura 16):

- Calcular la rigidez asociada a la fila de tornillos situada en la chapa extendida  $k_{eff,1}$ , como indicado arriba, es decir

$$k_{eff,1} = \frac{1}{\frac{1}{k_{3,1}} + \frac{1}{k_{4,1}} + \frac{1}{k_{5,1}} + \frac{1}{k_{10,1}}}$$

- Suponer para la fila de tornillos situada bajo el ala ( $r = 2$ ) la misma rigidez que para la fila de la chapa extendida  $k_{eff,2} = k_{eff,1}$ .
- Emplear como brazo de palanca la distancia desde el centro de compresiones al punto medio entre las dos filas de tornillos  $z_{eq} = 0.5 (h_1 + h_2)$ .

Esto proporciona una rigidez equivalente:

$$k_{eq} = \frac{\sum k_{eff,r} h_r}{z_{eq}} = \frac{k_{eff,1} h_1 + k_{eff,2} h_2}{0.5 (h_1 + h_2)} = 2 k_{eff,1}$$

- La rigidez a compresión se evalúa como indicado antes.
- La rigidez de la unión es:

$$S_J = \frac{z_{eq}^2 E}{\mu \left( \frac{1}{2 k_{eff,1}} + \frac{1}{k_1} + \frac{1}{k_2} \right)}$$

La rigidez obtenida de esta forma es inferior a la obtenida con el proceso exacto.

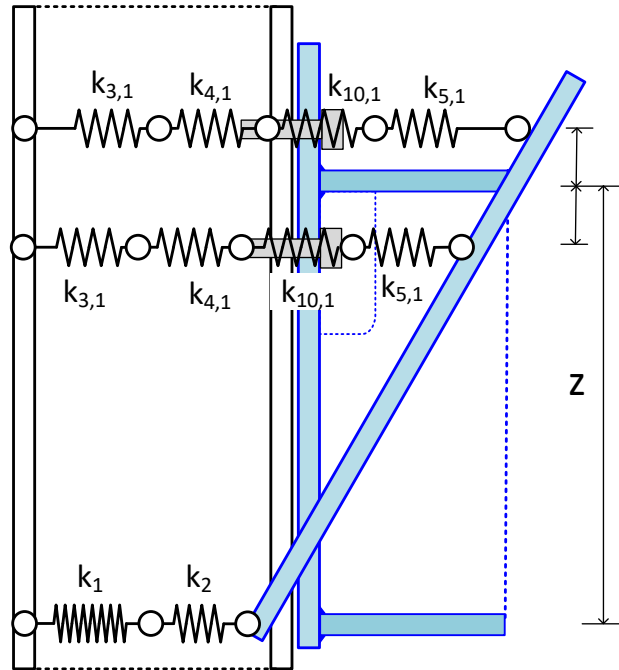


Figura 16. Modelo simplificado para unión viga - poste con dos filas de tornillos

## 9.2 Unión viga - viga

En este caso, el método consiste en (Figura 17):

- Calcular la rigidez asociada a la fila de tornillos situada en la chapa extendida  $k_{eff,1}$ , como indicado en el apartado 8 para el caso de una fila de tornillos, es decir

$$k_{eff,1} = \frac{1}{\frac{1}{k_{5,i,1}} + \frac{1}{k_{5,d,1}} + \frac{1}{k_{10,1}}}$$

- Suponer para la fila de tornillos situada bajo el ala ( $r = 2$ ) la misma rigidez que para la fila de la chapa extendida  $k_{eff,2} = k_{eff,1}$ .
- Emplear como brazo de palanca la distancia desde el centro de compresiones al punto medio entre las dos filas de tornillos  $z_{eq} = 0.5 (h_1 + h_2)$ .

Esto proporciona una rigidez equivalente:

$$k_{eq} = \frac{\sum k_{eff,r} h_r}{z_{eq}} = \frac{k_{eff,1} h_1 + k_{eff,2} h_2}{0.5 (h_1 + h_2)} = 2 k_{eff,1}$$

- En este caso, no existe rigidez a compresión ni cortante en el alma de la columna.
- La rigidez de la unión es:

$$S_J = \frac{z_{eq}^2 E}{\mu \left( \frac{1}{2 k_{eff,1}} \right)}$$

La rigidez obtenida de esta forma es inferior a la obtenida con el proceso exacto.

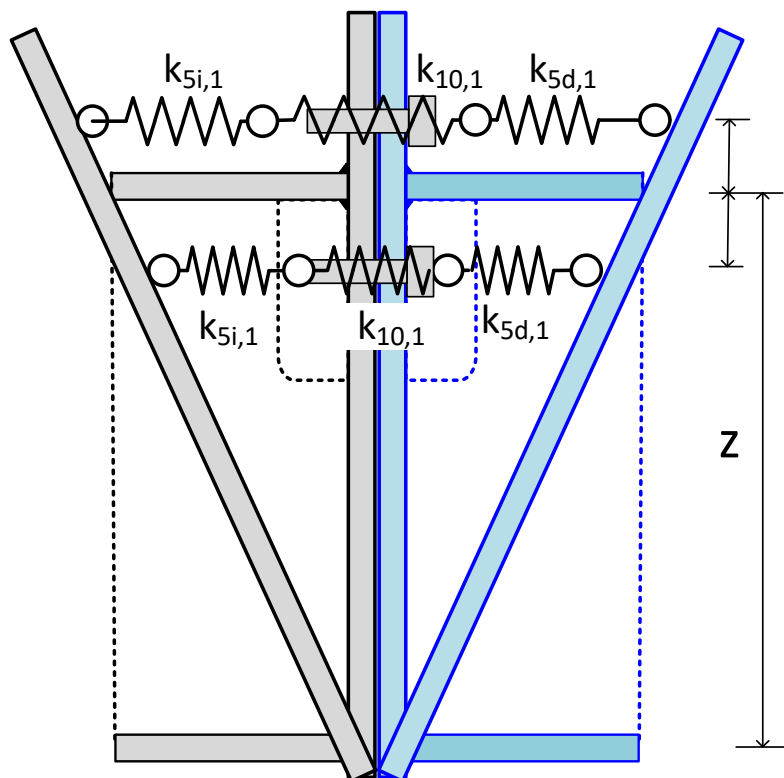


Figura 17. Modelo simplificado para unión viga – viga con dos filas de tornillos

## 10 Unión viga – poste soldada

En el caso de uniones viga – poste soldadas, el procedimiento es el mismo que para las atornilladas, pero resulta más sencillo pues el número de rigideces involucradas es menor.

La Figura 18 muestra el modelo de rigidez empleado, para una unión por un lado.

La Tabla 6 indica los coeficientes de rigidez a emplear para esta unión en la expresión general de la rigidez:

Alma de la columna a cortante, sin rigidizar:  $k_1$

Alma de la columna a compresión, sin rigidizar:  $k_2$

Alma de la columna a tracción, sin rigidizar:  $k_3$

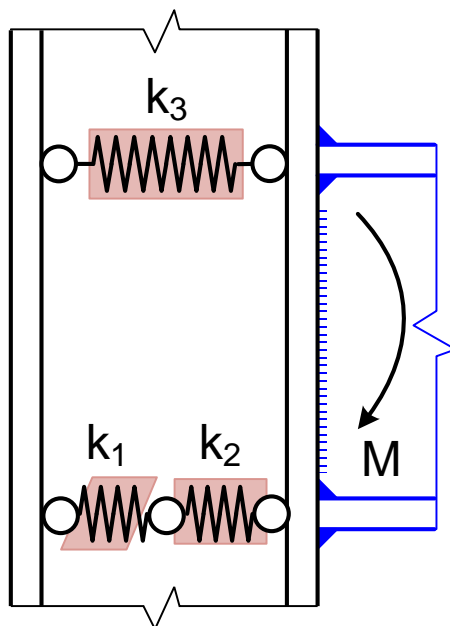


Figura 18. Modelo de rigidez de una unión soldada viga - poste

Unión viga – poste con conexiones soldadas	Coefficientes
Viga a un solo lado del poste	$k_1 \ k_2 \ k_3$
Viga a ambos lados del poste. Momentos iguales y opuestos ( $k_1 = \infty$ )	$k_2 \ k_3$
Viga a ambos lados del poste. Momentos diferentes	$k_1 \ k_2 \ k_3$

Tabla 6 Coeficientes de rigidez para una unión viga – poste soldada

## 11 Ejemplos

### 11.1 Ejemplo 1. Unión atornillada viga poste

Se trata de una viga IPE 500, atornillada a un poste HEB 340, mediante una chapa frontal con 3 filas de tornillos a tracción, una exterior y dos interiores bajo ala (Figura 19). La fila inferior se dedica sólo a absorber esfuerzo cortante y no se considera en el cálculo de rigidez, por su pequeño brazo de palanca. El material es S275.

Los tornillos son M24 calidad 10.9. La separación de las columnas de tornillos es  $w = 120 \text{ mm}$ .

La chapa frontal tiene espesor  $t_p = 20 \text{ mm}$  y anchura 240 mm.

La Tabla 7 muestra la rigidez equivalente a los distintos efectos, para las tres filas de tornillos a tracción.

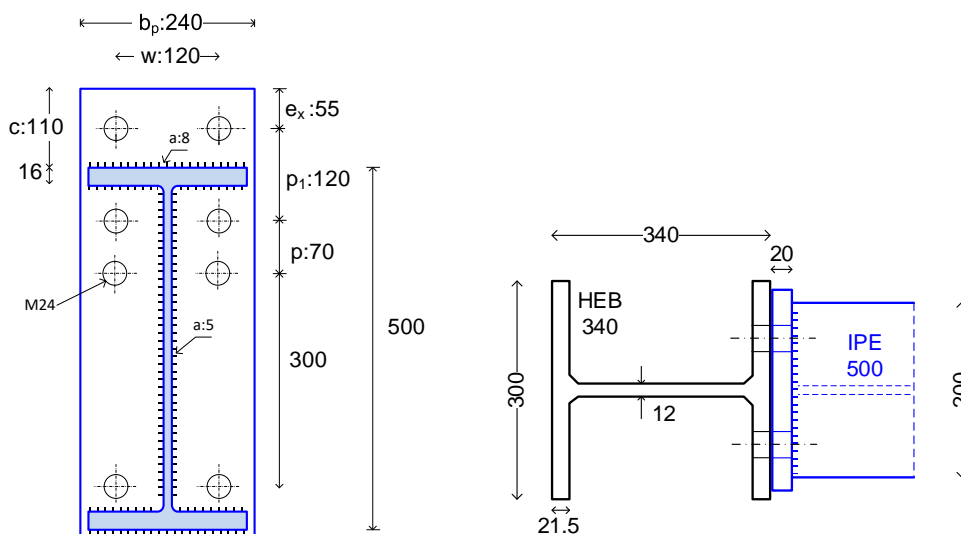


Figura 19. Ejemplo 1. Unión atornillada viga – poste simple

Fila ( $r$ )	$k_{3,r}$	$k_{4,r}$	$k_{5,r}$	$k_{10,r}$	$k_{eff,r}$	$h_r$
1	6.26	47.61	8.91	9.04	2.48	547
2	3.28	24.98	12.76	9.04	1.87	427
3	5.39	41.04	10.31	9.04	2.39	357

Tabla 7. Ejemplo 1. Rigidez equivalente en cada fila (mm) y posición respecto del centro de compresiones  $h_r$  (mm)

El brazo de palanca equivalente para todas las filas de tornillos a tracción resulta ser:

$$z_{eq} = \frac{\sum k_{eff,r} h_r^2}{\sum k_{eff,r} h_r} = 461.1 \text{ mm}$$

La rigidez equivalente de todas las filas de tornillos a tracción resulta ser

$$k_{eq} = \frac{\sum k_{eff,r} h_r}{z_{eq}} = 6.53 \text{ mm}$$

La anchura eficaz del poste a compresión usada en el cálculo de resistencia a compresión es:

$$b_{eff,c,wc} = 304.8 \text{ mm}$$

El canto del alma del poste (zona recta del alma) es:  $d_c = 243 \text{ mm}$ , y el espesor del alma del pilar es  $t_{wc} = 12 \text{ mm}$ . Con estos valores, la rigidez del alma del poste a compresión es:

$$k_2 = \frac{0.7 b_{eff,c,wc} t_{wc}}{d_c} = 10.54 \text{ mm}$$

El área a cortante del pilar es  $A_{Vc} = 5609 \text{ mm}^2$ . El parámetro de transformación usado para calcular la resistencia a cortante del alma del pilar se ha tomado como  $\beta = 1$ , según Tabla 5.4 EN 1993-1-8, para unión sólo por un lado. El brazo de palanca de la unión, determinado como se indica en el apartado 5.1 es  $z = z_{eq} = 461.1 \text{ mm}$ .

Con estos valores, la rigidez del alma del poste a cortante es:



$$k_1 = \frac{0.38 A_{vc}}{\beta z} = 4.62 \text{ mm}$$

La rigidez equivalente de la unión en su rama lineal, con  $E = 210 \text{ GPa}$ , es:

$$S_{J,ini} = \frac{z_{eq}^2 E}{\left(\frac{1}{k_{eq}} + \frac{1}{k_1} + \frac{1}{k_2}\right)} = 96.15 \cdot 10^6 \frac{\text{N m}}{\text{rad}}$$

Con esta rigidez rotacional, la unión sólo se puede considerar rígida al giro si la viga es muy flexible, con una longitud superior a  $L_b = 8.42 \text{ m}$  y el pórtico está arriostrado horizontalmente (factor  $k_b = 8$ ). Si la viga es más corta que  $8.42 \text{ m}$ , la viga es más rígida que la unión y se debe considerar en el modelo la rigidez de esta última.

## 11.2 Ejemplo 2. Unión atornillada viga poste rigidizada

Se trata de la misma unión que en el ejemplo 1, una viga IPE 500, atornillada a un poste HEB 340, pero en este caso el poste se ha rigidizado mediante dos rigidizadores horizontales de 16 mm de espesor, alineados con las alas de la viga (Figura 20). Los restantes datos son iguales a los del ejemplo 1.

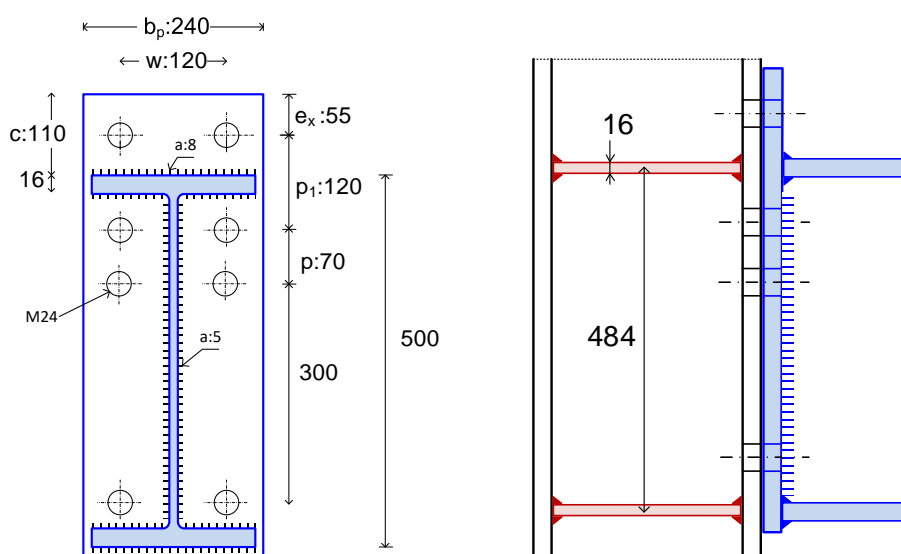


Figura 20. Ejemplo 2. Unión atornillada viga – poste rigidizada

La Tabla 8 muestra la rigidez equivalente a los distintos efectos, para las tres filas de tornillos a tracción.

Fila ( $r$ )	$k_{3,r}$	$k_{4,r}$	$k_{5,r}$	$k_{10,r}$	$k_{eff,r}$	$h_r$
1	7.04	53.54	8.91	9.04	2.61	547
2	5.94	45.18	12.76	9.04	2.63	427
3	5.39	41.04	10.31	9.04	2.39	357

Tabla 8. Ejemplo 2. Rigidez equivalente en cada fila (mm) y posición respecto del centro de compresiones  $h_r$  (mm)

El brazo de palanca equivalente para todas las filas de tornillos a tracción resulta ser:

$$z_{eq} = \frac{\sum k_{eff,r} h_r^2}{\sum k_{eff,r} h_r} = 459.6 \text{ mm}$$

La rigidez equivalente de todas las filas de tornillos a tracción resulta ser

$$k_{eq} = \frac{\sum k_{eff,r} h_r}{z_{eq}} = 7.41 \text{ mm}$$

El área a cortante del pilar es  $A_{Vc} = 5609 \text{ mm}^2$ . El parámetro de transformación usado para calcular la resistencia a cortante del alma del pilar se toma como  $\beta = 1$ , según Tabla 5.4 EN 1993-1-8, para unión sólo por un lado. El brazo de palanca de la unión es  $z = z_{eq} = 459.6 \text{ mm}$ .

Con estos valores, la rigidez del alma del poste a cortante es:

$$k_1 = \frac{0.38 A_{Vc}}{\beta z} = 4.64 \text{ mm}$$

Al haber un rigidizador en el poste alineado con el ala de compresión de la viga, la rigidez del alma del poste a compresión es infinita,  $k_2 = \infty$ .

La rigidez equivalente de la unión en su rama lineal, con  $E = 210 \text{ GPa}$ , es:

$$S_{J,ini} = \frac{z_{eq}^2 E}{\left(\frac{1}{k_{eq}} + \frac{1}{k_1} + 0\right)} = 126.54 \cdot 10^6 \frac{\text{N m}}{\text{rad}}$$

Se observa un gran aumento de la rigidez rotacional respecto al ejemplo 1, por la presencia de los rigidizadores en el poste.

Con esta rigidez rotacional, la unión se puede considerar rígida al giro si la viga tiene una longitud superior a  $L_b = 6.40 \text{ m}$  y el pórtico está arriostrado horizontalmente (factor  $k_b = 8$ ). Si el pórtico no está arriostrado ( $k_b = 25$ ), la unión sólo se puede considerar rígida si la viga tiene una longitud  $L_b \geq 20 \text{ m}$ .

### 11.3 Ejemplo 3. Unión soldada viga poste

Se trata de la misma unión que en el ejemplo 1, una viga IPE 500, soldada a un poste HEB 340, sin rigidizadores horizontales en el poste (Figura 21). La garganta de la soldadura del ala de la viga es  $a_b = 10 \text{ mm}$ , y la del alma es  $a_w = 6 \text{ mm}$ . Material S275.

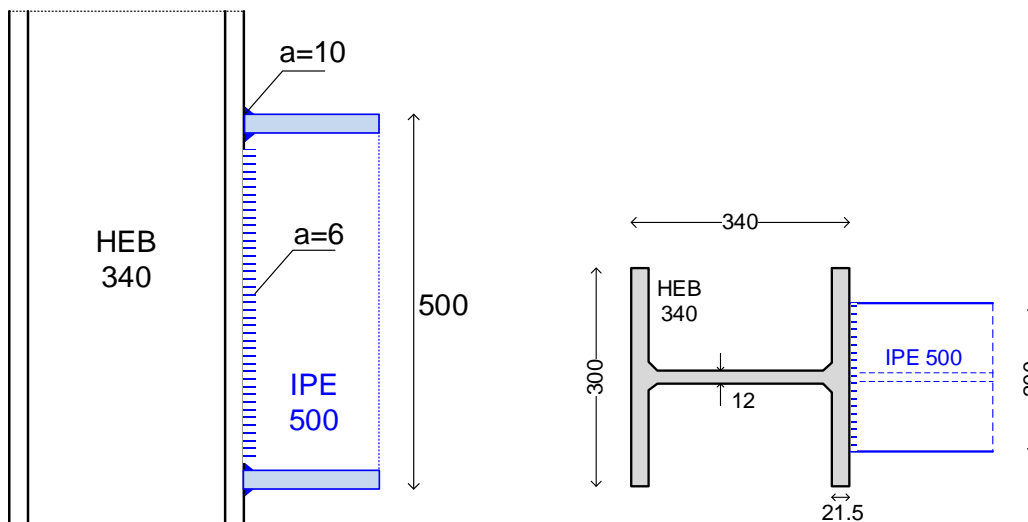


Figura 21. Ejemplo 3. Unión soldada viga – poste

El brazo de palanca de la unión, determinado como indica la Figura 6, (distancia entre centros de las alas) es  $z = 484$  mm.

El área a cortante del pilar es  $A_{vc} = 5609 \text{ mm}^2$ . El parámetro de transformación usado para calcular la resistencia a cortante del alma del pilar se ha tomado como  $\beta = 1$ , según Tabla 5.4 EN 1993-1-8, para unión sólo por un lado. Con estos valores, la rigidez del alma del poste a cortante es:

$$k_1 = \frac{0.38 A_{vc}}{\beta z} = 4.38 \text{ mm}$$

La rigidez del alma del poste a compresión es:

$$k_2 = \frac{0.7 \rho h_{ef} t_{wc}}{d_c}$$

La altura efectiva de la parte de alma del poste que soporta la tracción  $h_{ef}$ , utilizada en el cálculo de resistencia de la unión, es:

$$h_{ef} = t_{fb} + 2\sqrt{2} a_b + 5(t_{fc} + r_c) = 286.8 \text{ mm}$$

Siendo  $a_b$  la garganta de la soldadura del ala de la viga al poste y  $r_c = 27$  mm el radio de acuerdo ala-alma de la columna. El factor de abolladura del alma es  $\rho = 0.984$ , para una esbeltez de la zona que puede pandear de valor  $\bar{\lambda}_p \leq 0.742$ .

El canto del alma del poste (zona recta del alma) es:  $d_c = 243$  mm, y el espesor del alma del pilar es  $t_{wc} = 12$  mm.

Con estos valores, la rigidez del alma del poste a compresión es:

$$k_2 = \frac{0.7 \rho h_{ef} t_{wc}}{d_c} = 9.76 \text{ mm}$$

La rigidez de la columna a tracción es, para una unión soldada:

$$k_3 = \frac{0.7 h_{ef} t_{wc}}{d_c}$$

Con los valores anteriores se obtiene:  $k_3 = 9.91 \text{ mm}$

La rigidez equivalente de la unión en su rama lineal, con  $E = 210 \text{ GPa}$ , es:

$$S_{J,ini} = \frac{z^2 E}{\left(\frac{1}{k_1} + \frac{1}{k_2} + \frac{1}{k_3}\right)} = 114.3 \cdot 10^6 \frac{\text{N m}}{\text{rad}}$$

Se observa un cierto aumento de la rigidez rotacional respecto a la unión atornillada no rigidizada, por el aumento del brazo de palanca, y la rigidez a tracción  $k_3$ .

Con esta rigidez rotacional, la unión sólo se puede considerar rígida al giro si la viga es muy flexible, con una longitud superior a  $L_b = 7 \text{ m}$  y el pórtico está arriostrado horizontalmente (factor  $k_b = 8$ ). Si el pórtico no está arriostrado ( $k_b = 25$ ), la unión sólo se puede considerar rígida si la viga tiene una longitud superior  $L_b = 22 \text{ m}$ .

Si en esta unión se añaden rigidizadores horizontales en el poste, alineados, con las alas de la viga, los valores de las tres rigideces involucradas en el cálculo  $k_1, k_2, k_3$  resultan ser infinitos, con lo que la rigidez de la unión también se hace infinita.